

# Shy-Zip Midi IFS

## Motor

Standard Einbauplan Leibung  
800-4000



### Technische Spezifikationen:

Antrieb: Motor 230V  
Walze: Ø 78mm  
Antriebsseite: links / rechts  
Kabellänge: 30cm inkl. Stecker  
Oberflächen: Farblos eloxiert  
RAL 9006  
Option: RAL, NCS, IGP

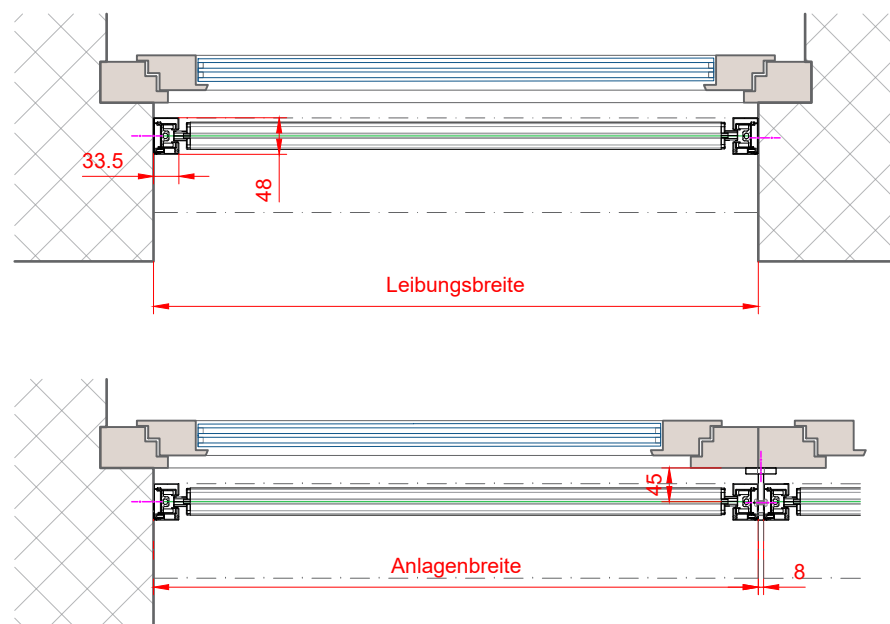
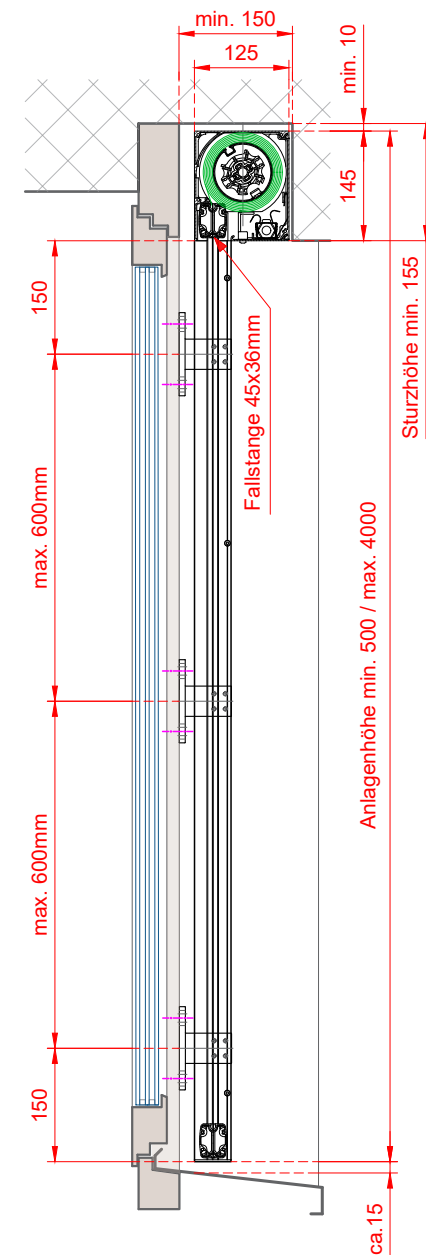
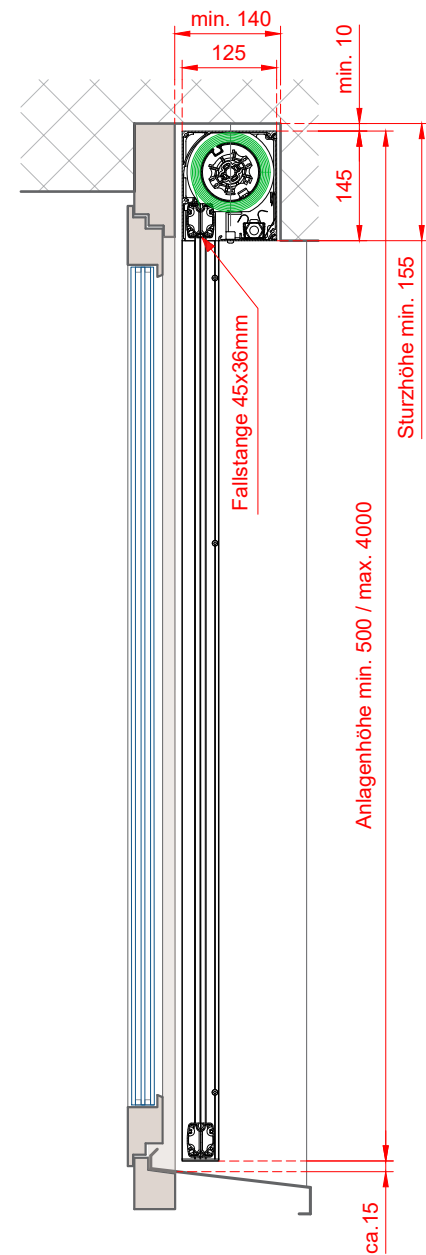
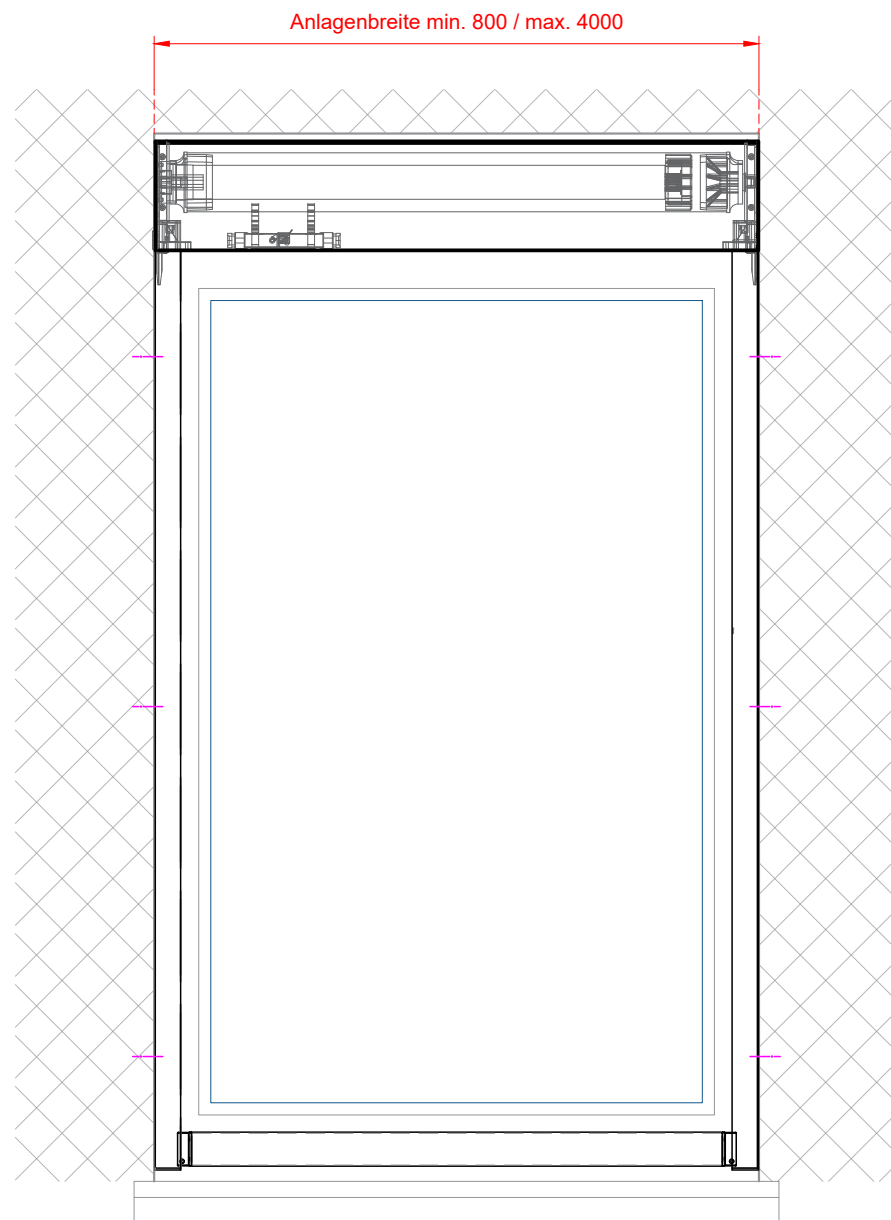
Bei Funktion als Insektenschutz oder Verdunkelung, müssen Bauseits die Gegebenheiten in der Planungsphase geklärt sein.

Maximale Abmessungen mit Standard Acryl-Stoff ( Tuchdicke <0.6mm )

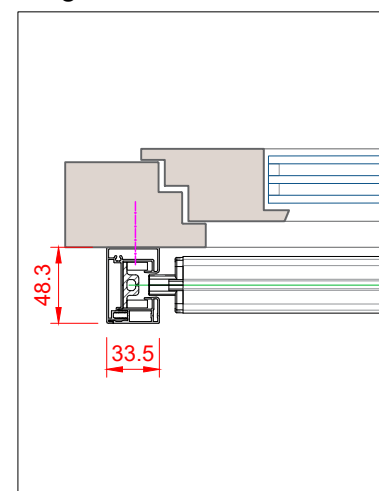
Datum:	15.05.2024	Erstellt:	mz
Msst:	1:8	Plan Nr:	009092.a3.94.3
Pfad:	.....	Format:	A3
Rev.	Datum	Änderung	
.....	.....	.....	
.....	.....	.....	
.....	.....	.....	
.....	.....	.....	

**STORAMA**<sup>®</sup>  
für mehr Wohlbefinden

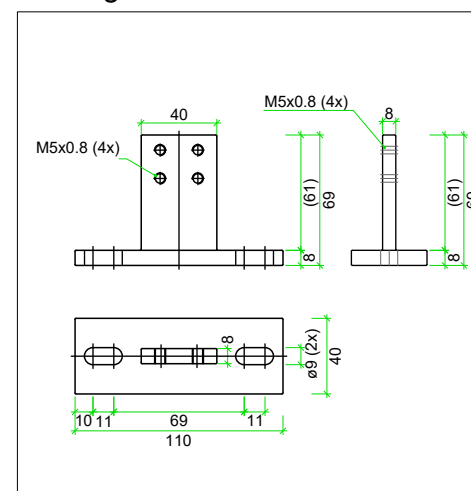
Pfandersmatt  
CH-3664 Burgstein Station  
E-Mail: info@storama.ch  
Tel. +41 33 359 80 80  
Fax +41 33 359 80 70



Mögliches Anschlussdetail



Montage T-Stütze



Montage T-Stütze

