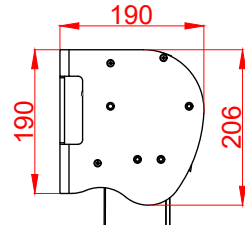
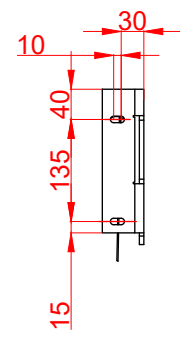
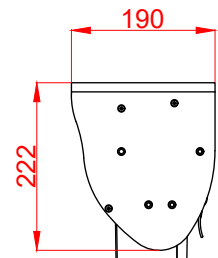
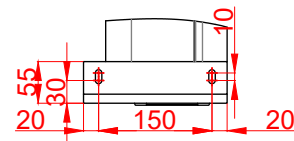
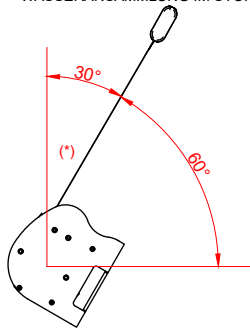


Tess 440

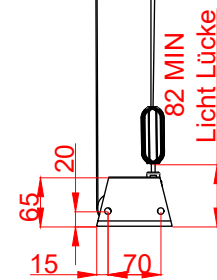
Beschattung

ZUSÄTZLICHE ENTWÄSSERUNGSLÖCHER ANFORDERN WENN DAS SYSTEM VON UNTEN NACH OBEN VERLÄUFT UND >60° AUS DER HORIZONTAL ENTWÄSSERUNGSLÖCHER (*) ERFORDERLICH ZUR VERMEIDUNG VON WASSERANSAMMLUNG IM STOFFAUFLAUF



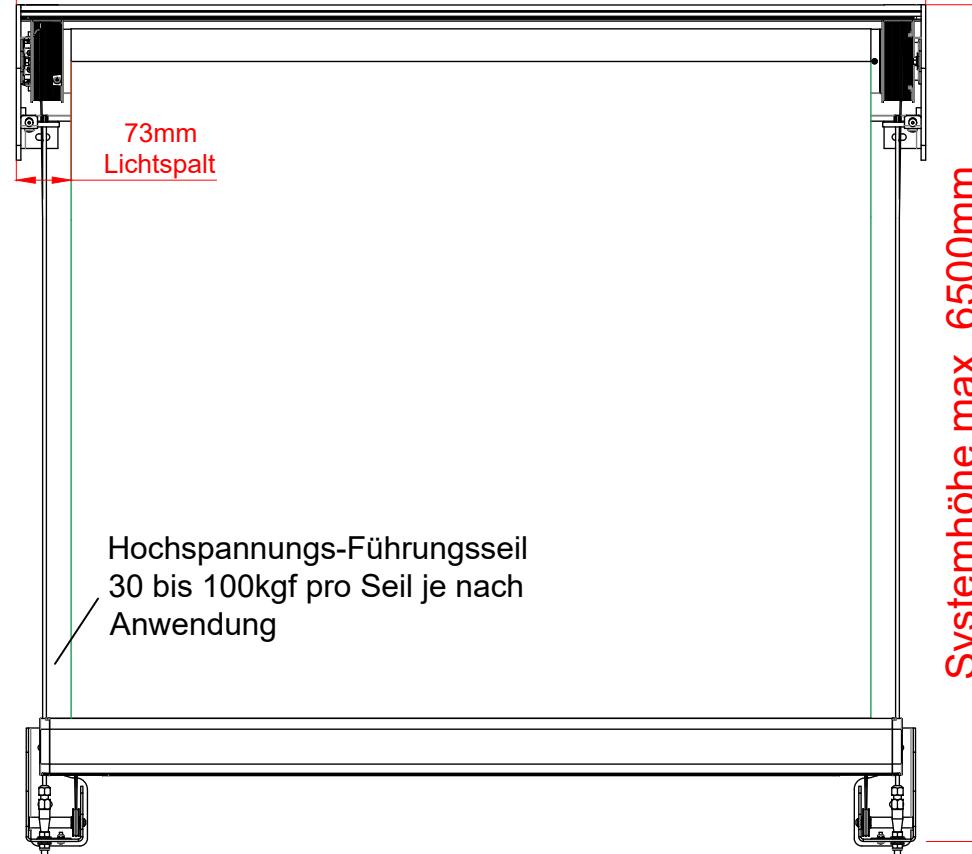
KUNSTSTOFFBESCHICHTET STEUERKABEL (SPANNKABEL 10 BIS 20KGF ZWEIMAL PRO SEITE)

FÜHRUNGSKABEL SPANNSCHRAUBE (JAKOBSVERSCHRAUBUNG)

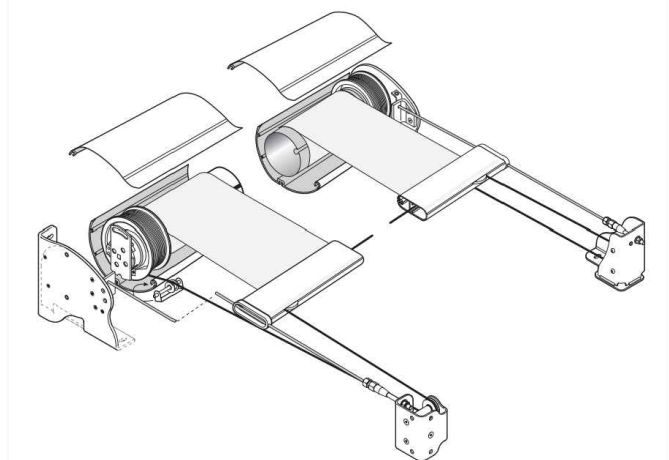


Rückkehrer variiert je nach Bedarf

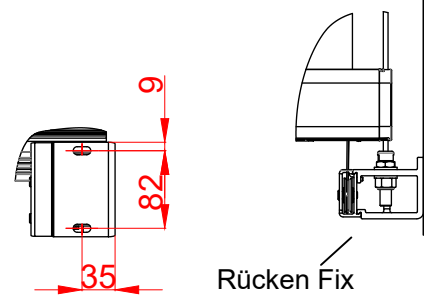
Systembreite min. 870 max. 4000mm



Systemhöhe max. 6500mm



Hintere oder seitliche Befestigung Umlenkrolle

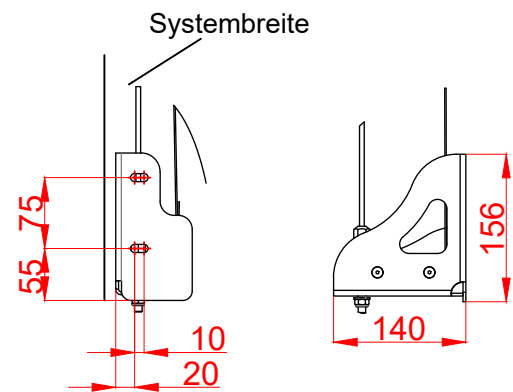


Systembreite

Seiten Fix

Rücken Fix

Untere Befestigung Umlenkrolle



Systembreite



STOFFAUFLAUF UND UMLENKROLLEN KÖNNEN JE NACH ANWENDUNG KOMBINIERT WERDEN
 DIE SYSTEME MÜSSEN RECHTWINKLIG UND PARALLEL ANGEORDNET SEIN
 DIE FEINEINSTELLUNG DER SPURFÜHRUNG KANN NACH ABSCHLUSS DER INSTALLATION Vorgenommen werden
 ALLE BEFESTIGUNGSPPOSITIONEN SIND FÜR M8-BEFESTIGUNGSELEMENTE AUSGELEGT
 ALLE BEFESTIGUNGSSCHRAUBEN WERDEN VOM INSTALLATEUR GELIEFERT, SIE MÜSSEN FÜR DIE INSTALLATION GEEIGNET SEIN UND SIE MÜSSEN DEN AUSZUGSLASTEN STANDHALTEN KÖNNEN
 DAS SYSTEM WIRD IN FORM EINER TROMMEL, EINES STOFFAUFLAUFS, EINES KABELSATZES UND EINES UMLENKROLLENSATZES GELIEFERT.
 DAS SYSTEM WIRD MIT EINEM BEFESTIGUNGSSATZ GELIEFERT, DER DIE BEFESTIGUNGSSCHRAUBEN FÜR DIE TROMMEL ENTHÄLT,
 SPANNWERKZEUG UND INSTALLATIONSHANDBUCH
 DAS SYSTEM MUSS VON EINEM FACHKUNDIGEN INSTALLATEUR UNTER BEACHTUNG DES INSTALLATIONSHANDBUCHS INSTALLIERT WERDEN.

Datum:	25.08.2022	Erstellt:	mz
Msst:	1:10	Plan Nr:	Tess 440
Pfad:	Format:	A3
Rev.	Datum	Änderung	
.....	
.....	
.....	
.....	

STORAMA[®]
 für mehr Wohlbefinden

Pfandersmatt
 CH-3664 Burgistein Station
 E-Mail: info@storama.ch
 Tel. +41 33 359 80 80
 Fax +41 33 359 80 70