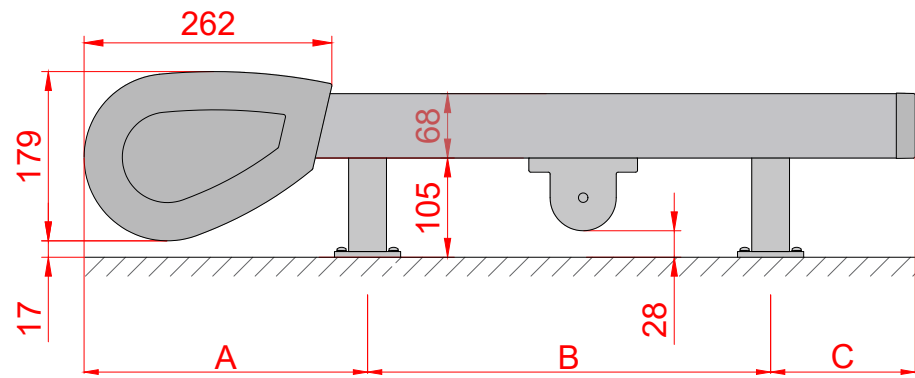
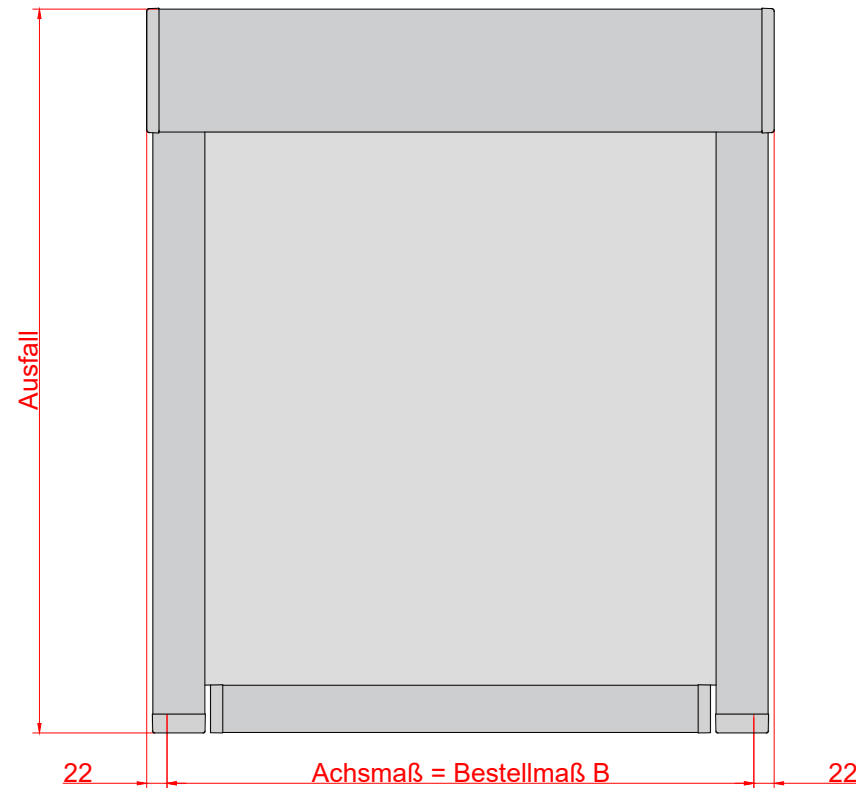


# Anordnung Führungsschienenghalter



Mass	max.	min.	Ausfall	Konsolen je Schiene
<b>A</b>	500 mm	350 mm	0-2500	2
<b>B</b>	2000 mm		2501-4500	3
<b>C</b>	500mm	65 mm	4501-6500	4



# W550

## Grosse Wintergartenmarkise

Antrieb: Motor 230V

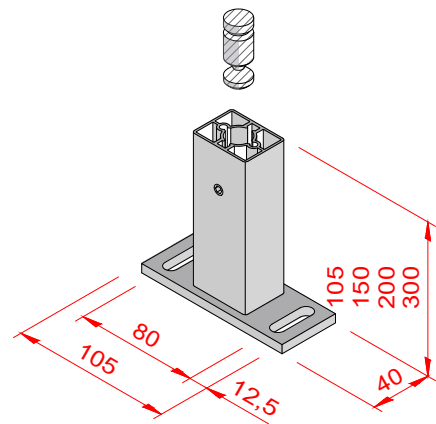
Gestellfarben:  
RAL 9016  
RAL 9001  
RAL 9006  
RAL 9007  
RAL 7016  
RAL 8022

Gestellfarben Feinstruktur:

TIGER 29 / 90147  
ca.RAL 9007 FS  
  
TIGER 29 / 60740  
Sepia Brown  
  
TIGER 29 / 80077  
ca.DB 703 FS  
  
TIGER 29 / 71289  
RAL 7016 FS

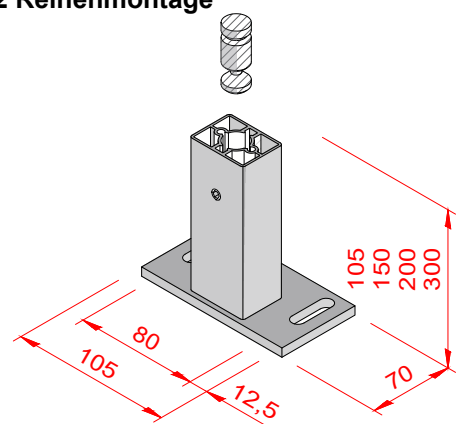
Sonderfarben möglich = Aufpreis

### Schienehalter



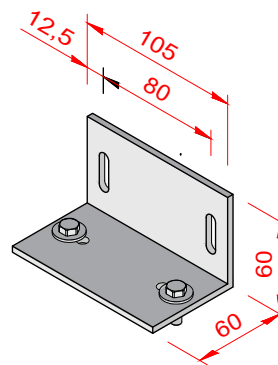
Schienehalter 300mm nicht für Version mit Zip

### Schienehalter für 1 / 2 Reihenmontage

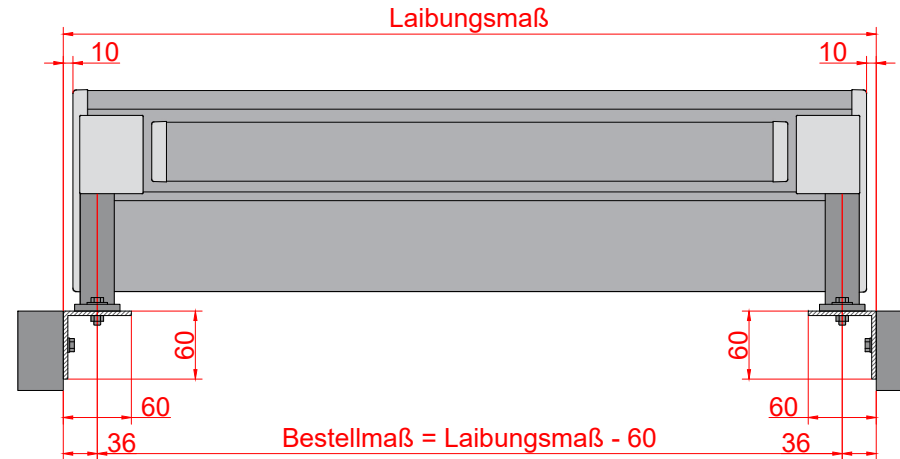


Schienehalter 300mm nicht für Version mit Zip

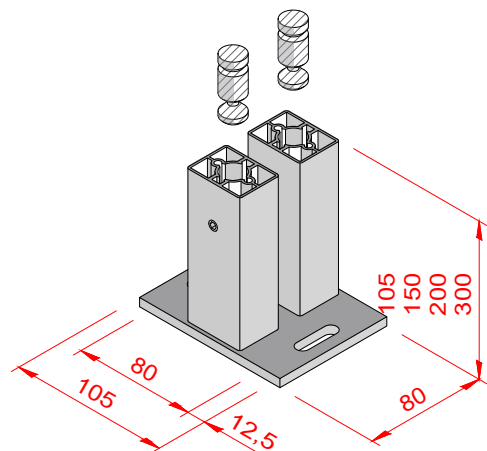
### Leibungswinkel für Schienehalter



### Montage mit Leibungswinkel

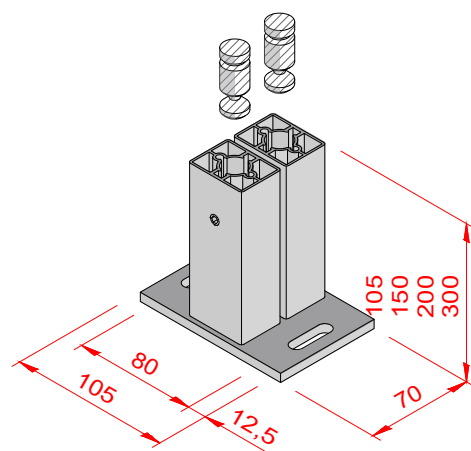


### Schienehalter für Reihenmontage



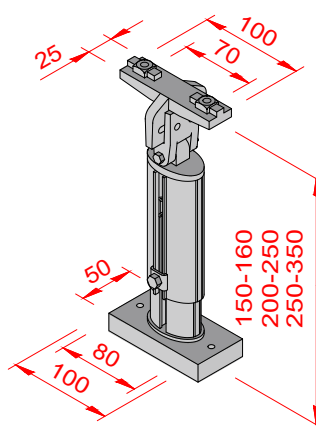
Schienehalter 300mm nicht für Version mit Zip

### Schienehalter für zweiteilige Anlagen



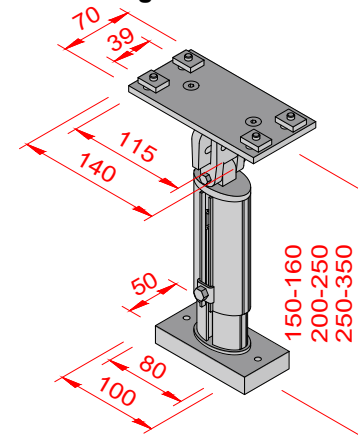
Schienehalter 300mm nicht für Version mit Zip

### Schienehalter seiten- und höhenverstellbar



Schienehalter 250-350mm nicht für Version mit Zip

### Schienehalter seiten- und höhenverstellbar für zweiteilige und Reihenanlagen



Schienehalter 250-350mm nicht für Version mit Zip

Datum:	12.05.2022	Erstellt:	mz
Msst:	1:4 / 1:5 / 1:8	Plan Nr.:	
Pfad:	.....	Format:	A3
Rev.	Datum	Änderung	
.....	.....	.....	
.....	.....	.....	
.....	.....	.....	
.....	.....	.....	

**STORAMA**®  
für mehr Wohlbefinden

Pfandersmatt  
CH-3664 Burgstein Station  
E-Mail: info@storama.ch  
Tel. +41 33 359 80 80  
Fax +41 33 359 80 70

©by Storama