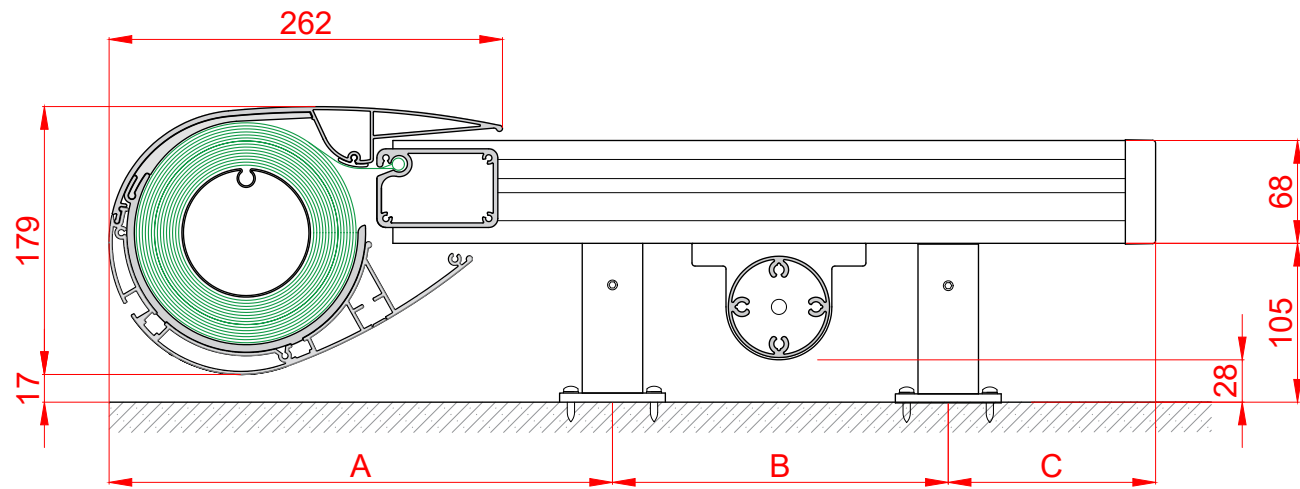
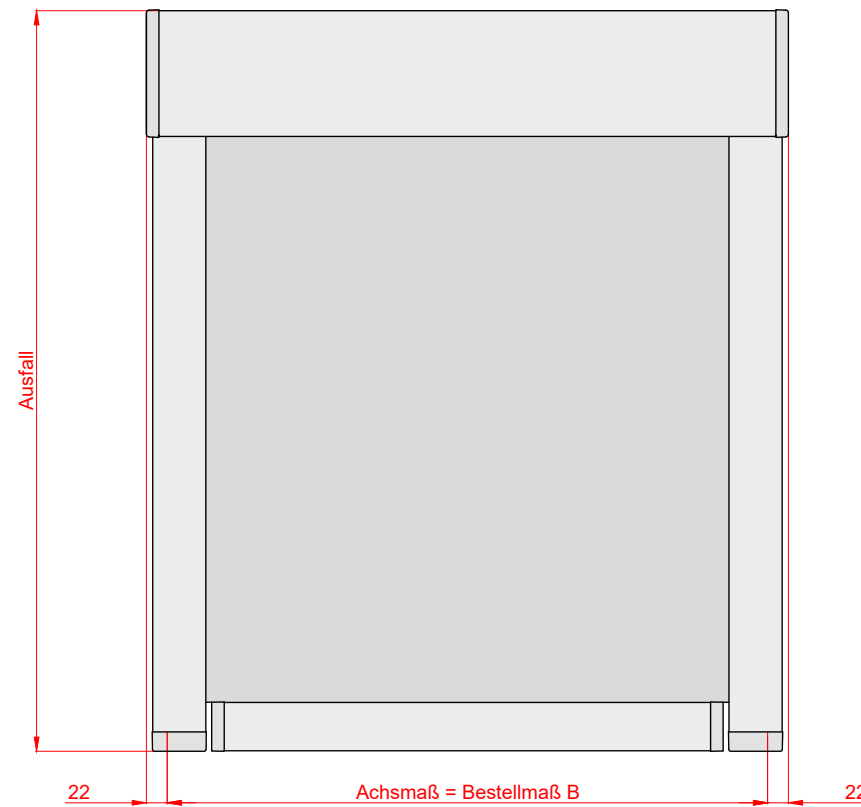


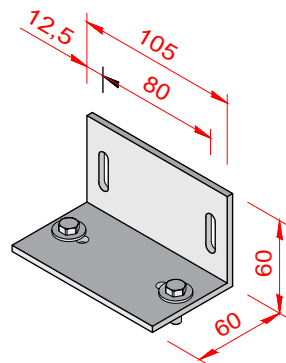
Anordnung Führungsschienenghalter



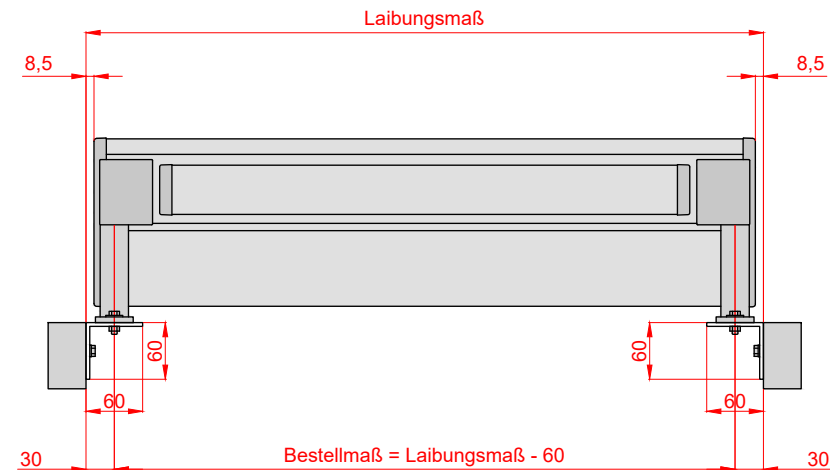
Mass	max.	min.	Ausfall	Konsolen je Schiene
A	500 mm	300 mm	0-2000	2
B	2000 mm		2001-3500	3
C	500mm	65 mm	3501-5500	4



Montage mit Leibungswinkel



Montage mit Leibungswinkel



W550 ZIP

Grosse Wintergartenmarkise

Antrieb: Motor 230V

Gestellfarben:
RAL 9016
RAL 9001
RAL 9006
RAL 9007
RAL 7016
RAL 8022

Gestellfarben Feinstruktur:

TIGER 29 / 90147
ca.RAL 9007 FS

TIGER 29 / 60740
Sepia Brown

TIGER 29 / 80077
ca.DB 703 FS

TIGER 29 / 71289
RAL 7016 FS

Sonderfarben möglich = Aufpreis

Datum: 13.03.2024 Erstellt: mz

Msst: 1:4 / 1:5 / 1:8 Plan Nr:

Pfad: Format: A3

Rev. Datum Änderung

.....

.....

.....

.....

STORAMA®

für mehr Wohlbefinden

Pfandersmatt
CH-3664 Burgstein Station
E-Mail: info@storama.ch
Tel. +41 33 359 80 80
Fax +41 33 359 80 70