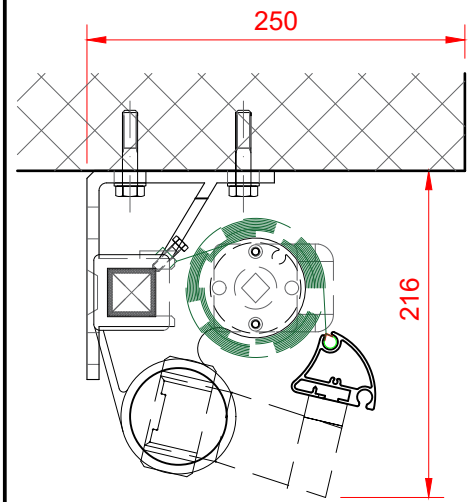
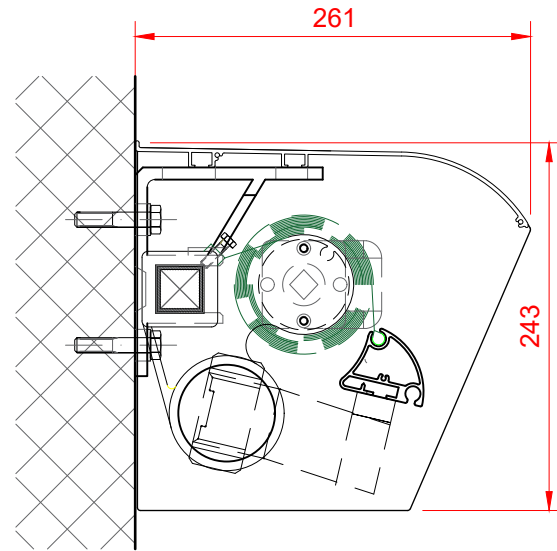


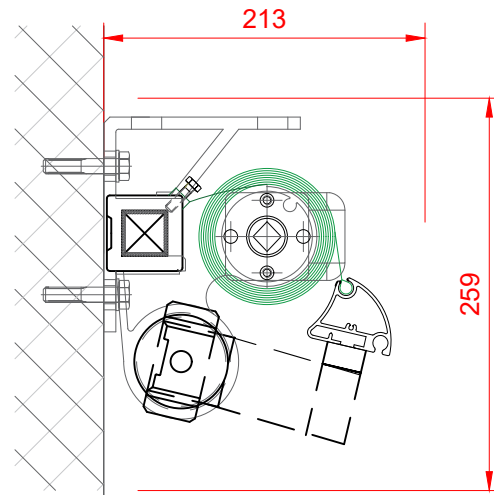
### DECKENMONTAGE



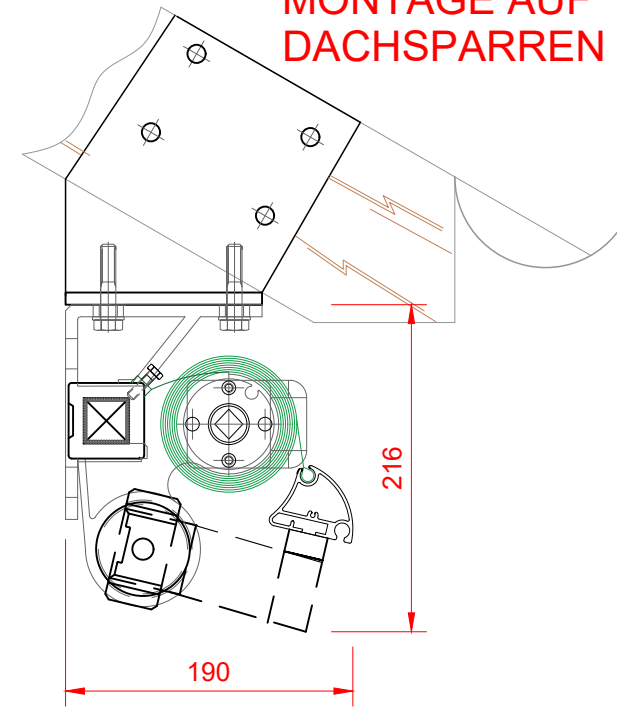
### WANDMONTAGE



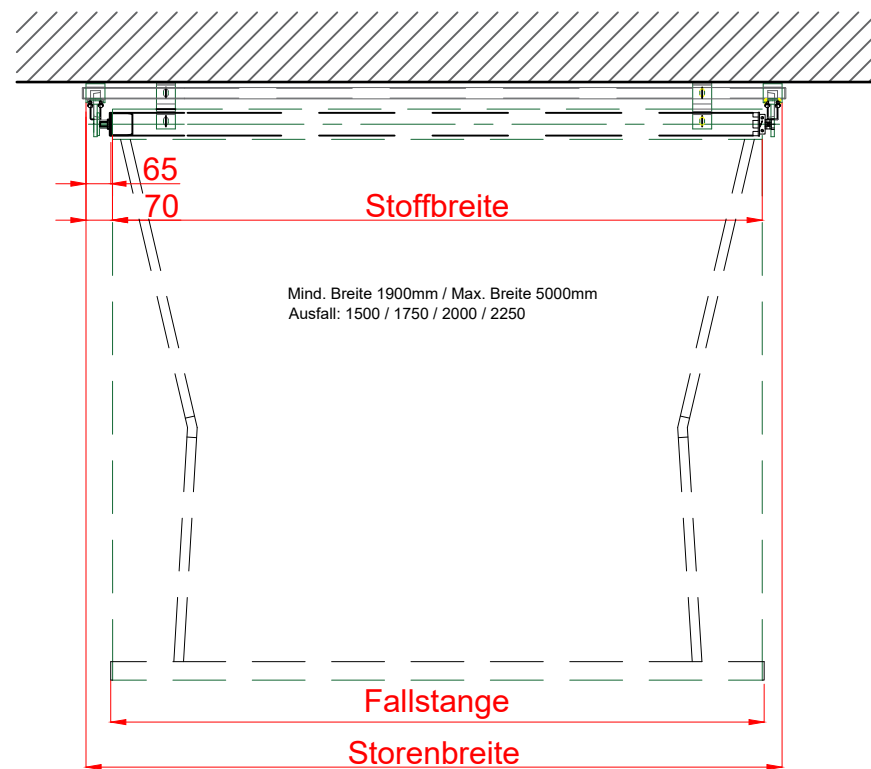
### WANDMONTAGE MIT SCHUTZDACH



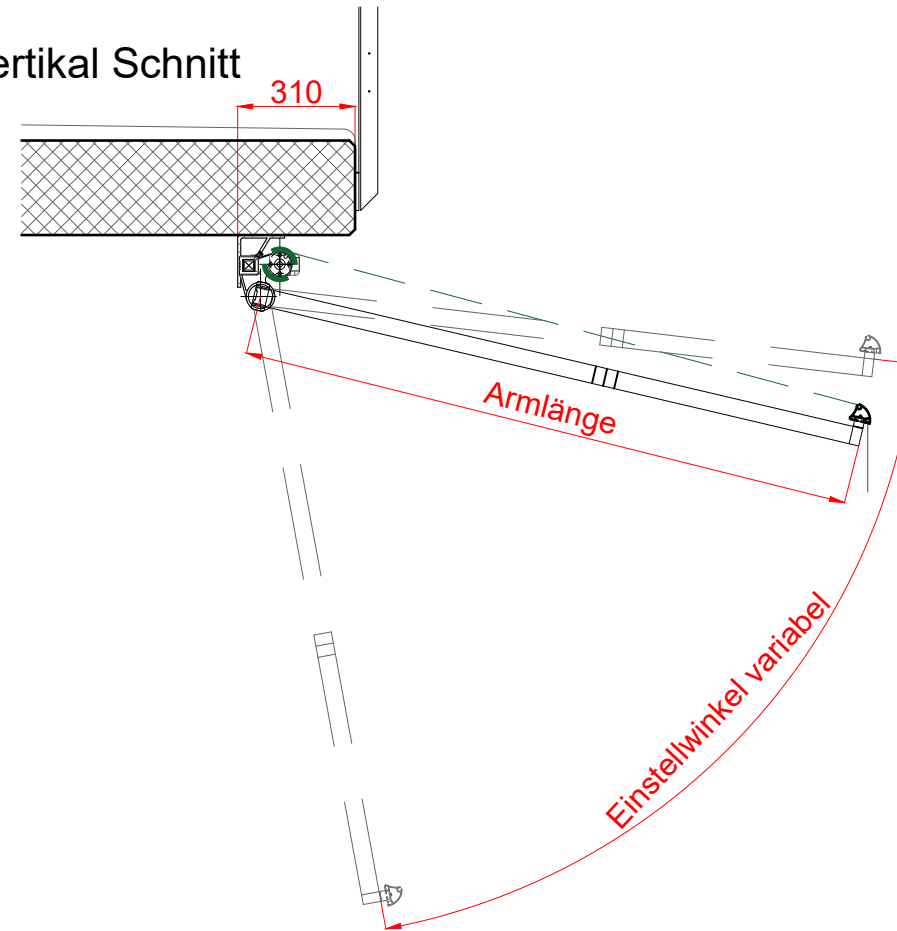
### MONTAGE AUF DACHSPARREN



### Grundriss



### Vertikal Schnitt



# Econom T

## Knickarmstore

Motor

### Technische Spezifikationen:

#### Ausstellmarkise

Antrieb: Motor 230 V  
Antriebsseite: links / rechts  
Oberflächen: Ral 9006



Datum:	15.02.2024	Erstellt:	mz
Msst:	1:20	Plan Nr:	
Pfad:	.....	Format:	A3
Rev.	Datum	Änderung	
mz	24.06.2024	Schutzdach	
.....	.....	.....	
.....	.....	.....	
.....	.....	.....	

**STORAMA**<sup>®</sup>  
für mehr Wohlbefinden

Pfandersmatt  
CH-3664 Burgstein Station  
E-Mail: info@storama.ch  
Tel. +41 33 359 80 80  
Fax +41 33 359 80 70