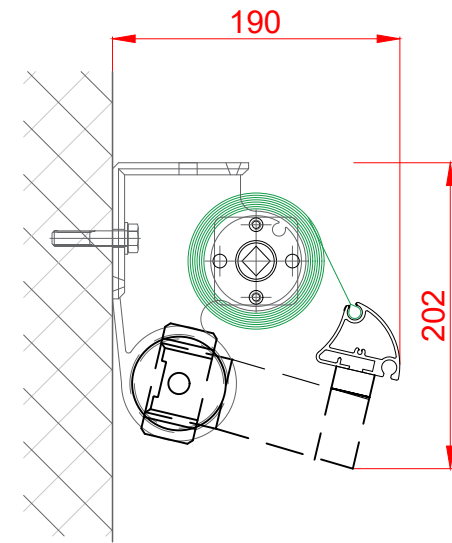
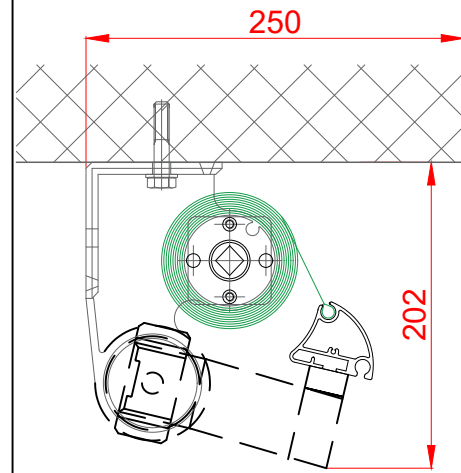


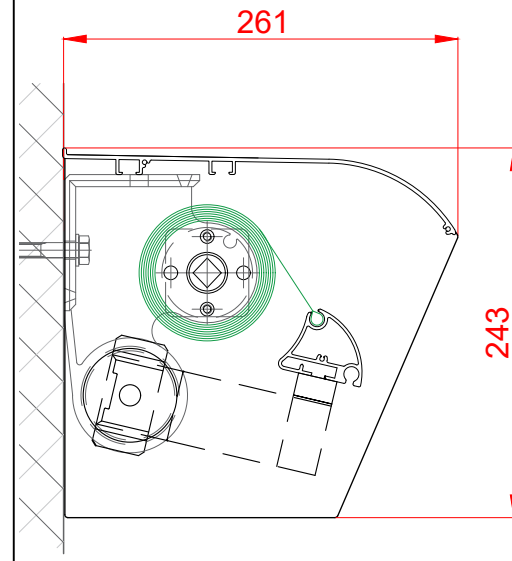
Wandmontage



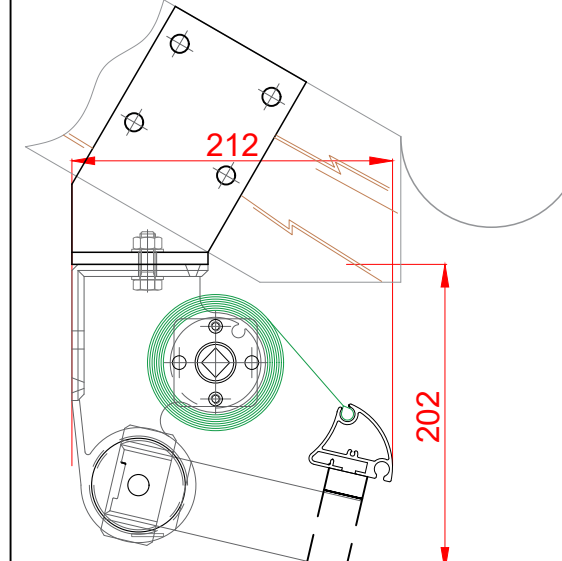
Deckenmontage



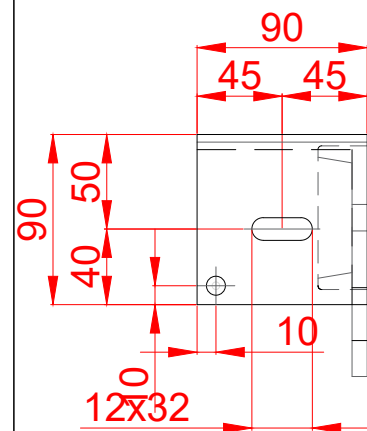
mit Schutzdach



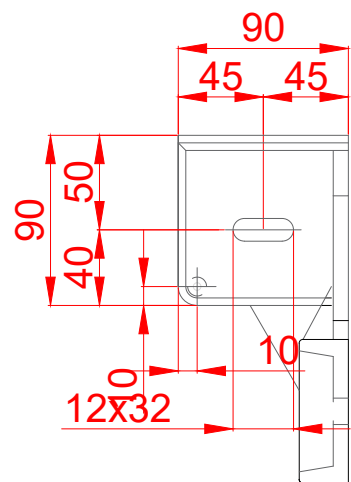
Montage auf Dachsparren



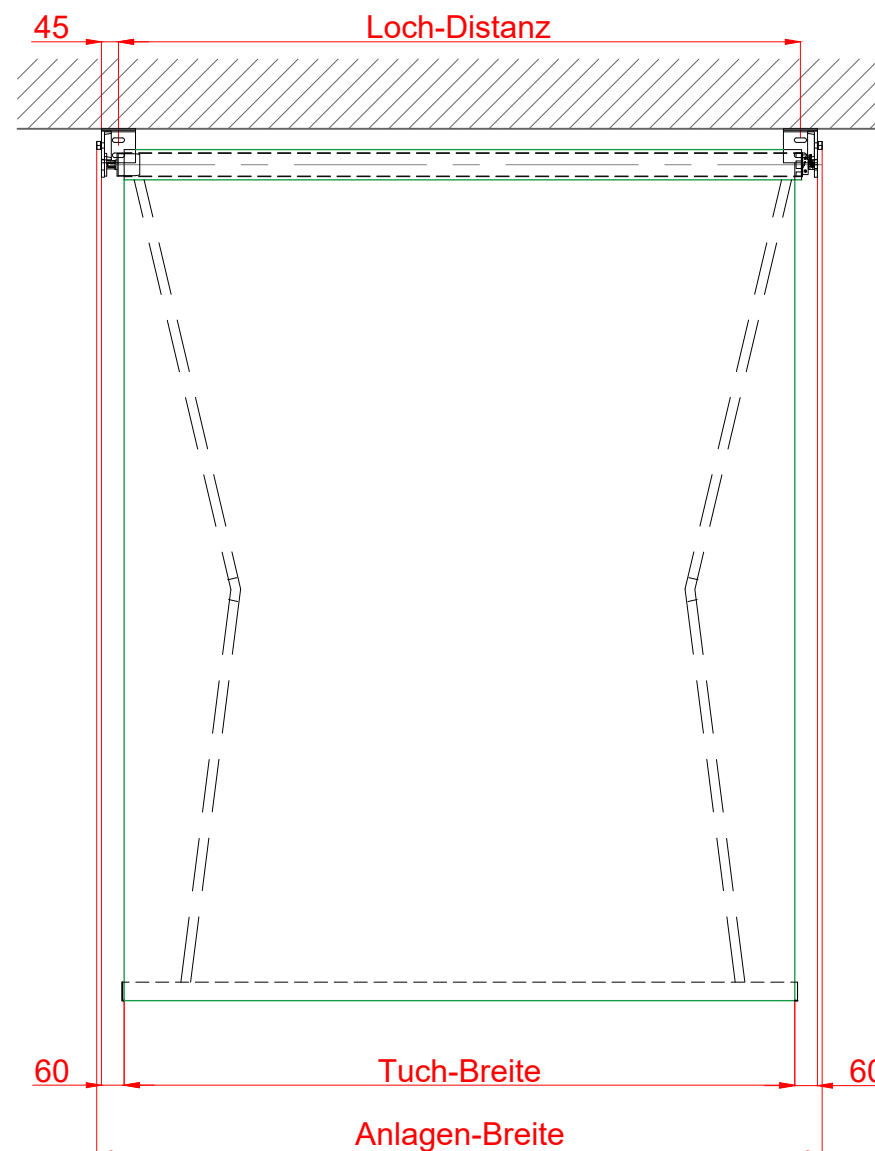
Econom Ansicht oben



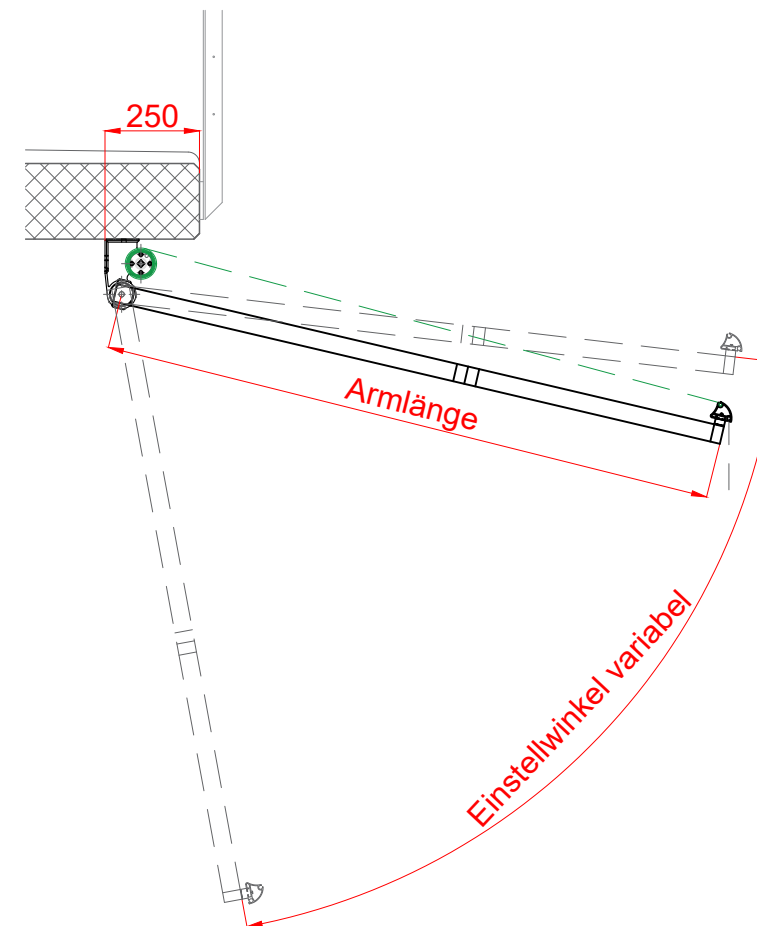
Econom Ansicht vorne



Grundriss



Horizontalschnitt



Econom Knickarmstore

Motor

Technische Spezifikationen:

Ausstellmarkise

Antrieb: Motor 230 V
Antriebsseite: links / rechts
Oberflächen: Ral 9006



Datum:	15.02.2024	Erstellt:	mz
Msst:	1:5 / 1:20	Plan Nr:	Econom
Pfad:	Format:	A3
Rev.	Datum	Änderung	
mz	24.06.2024	Schutzdach	
.....	
.....	
.....	

STORAMA[®]
für mehr Wohlbefinden

Pfandersmatt
CH-3664 Burgstein Station
E-Mail: info@storama.ch
Tel. +41 33 359 80 80
Fax +41 33 359 80 70