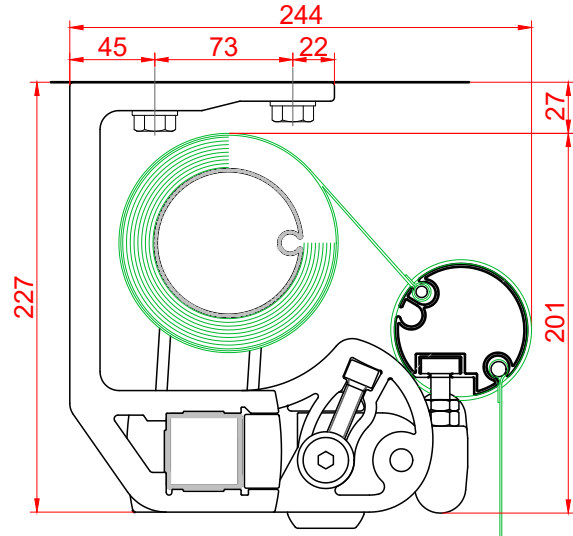
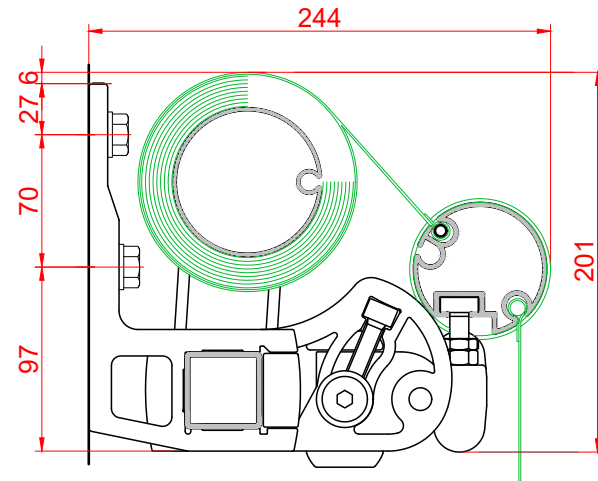


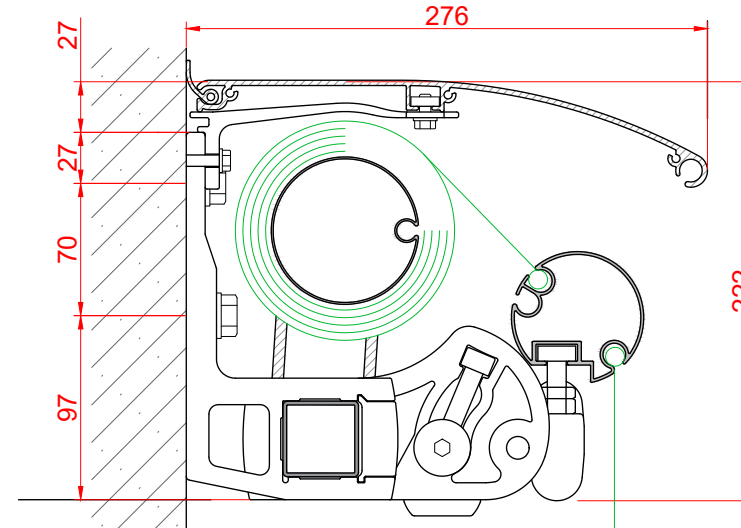
Deckenmontage 1:4



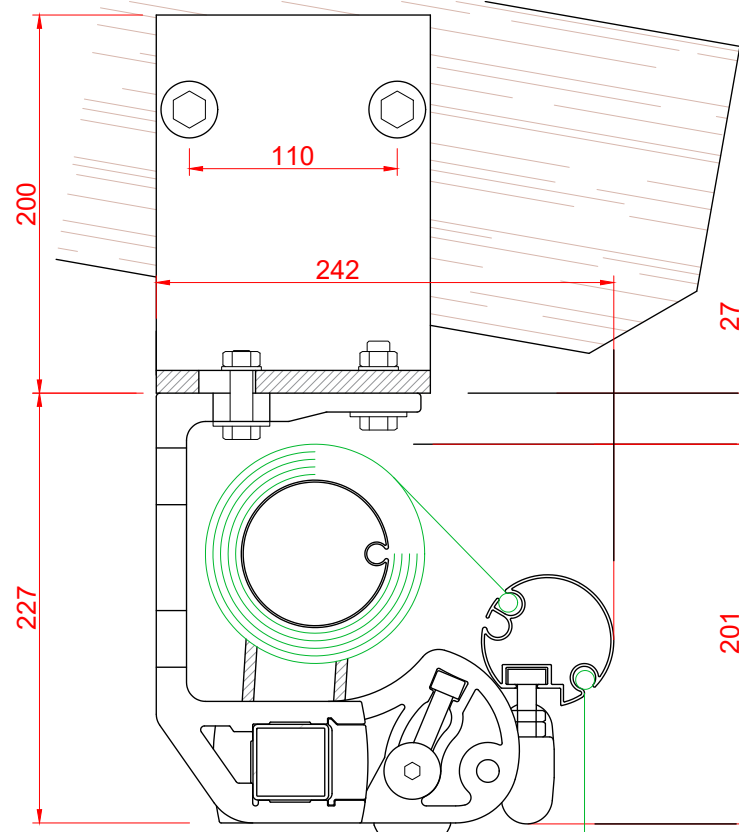
Wandmontage 1:4



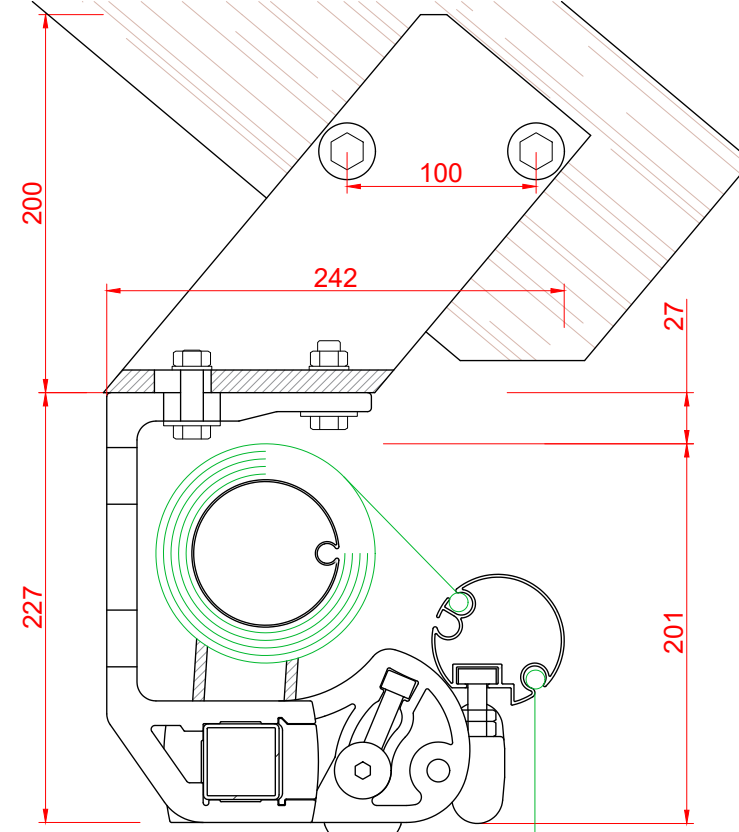
Wandmontage mit Regenschutz 1:4



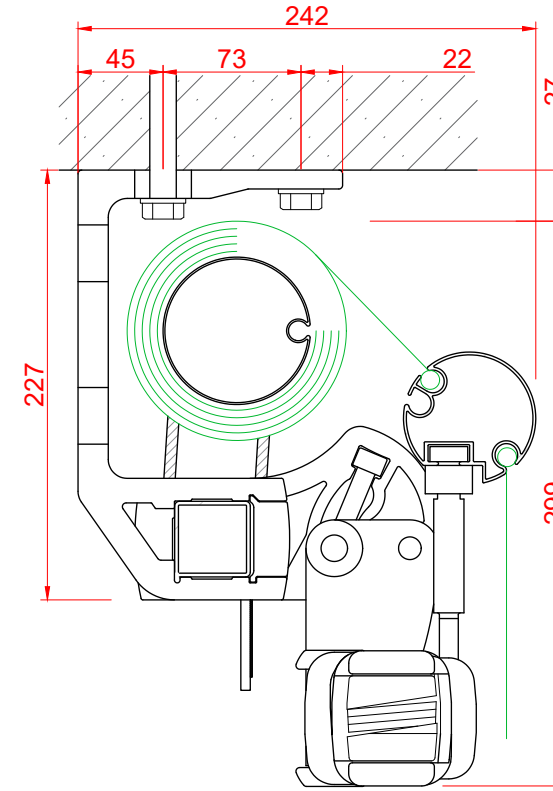
Dachsparrenmontage gerader Halter 1:4



Dachsparrenmontage schräger Halter 1:4



X-tra Deckenmontage



G100

Gelenkarmmarkise

Antrieb: Motor 230V

Gestellfarben:
 RAL 9016
 RAL 9001
 RAL 9006
 RAL 9007
 RAL 7016
 RAL 8022

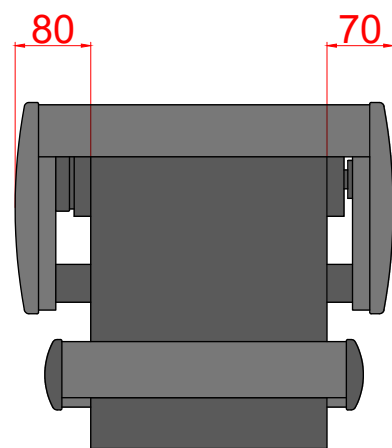
Gestellfarben Feinstruktur:
 TIGER 29 / 90147
 ca. RAL 9007 FS
 TIGER 29 / 60740
 Sepia Brown
 TIGER 29 / 80077
 ca. DB 703 FS
 TIGER 29 / 71289
 RAL 7016 FS



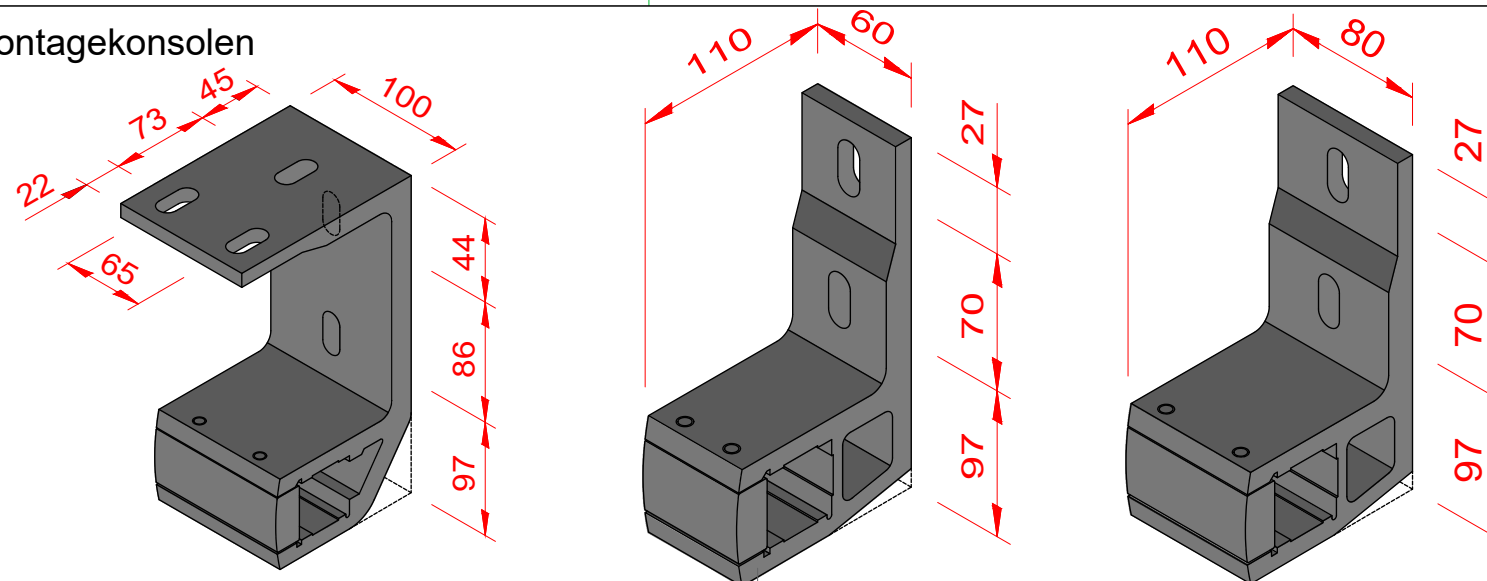
Sonderfarben möglich = Aufpreis

Datum:	27.05.2024	Erstellt:	mz
Msst:		Plan Nr.:	
Pfad:	Format:	A3
Rev.	Datum	Änderung	
.....	
.....	
.....	
.....	

Tuchabzugsmass



Montagekonsolen



STORAMA[®]
 für mehr Wohlbefinden

Pfandersmatt
 CH-3664 Burgstein Station
 E-Mail: info@storama.ch
 Tel. +41 33 359 80 80
 Fax +41 33 359 80 70