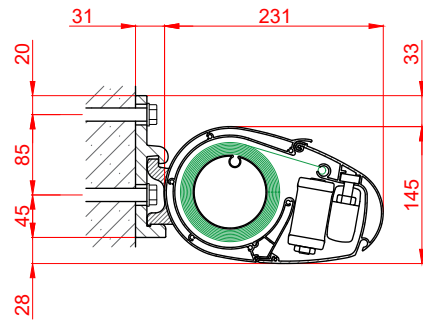
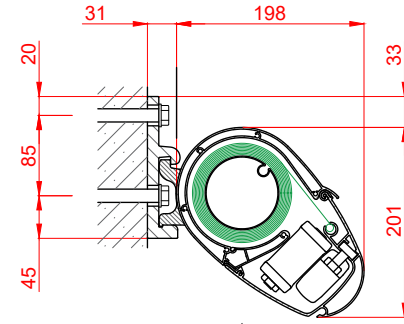


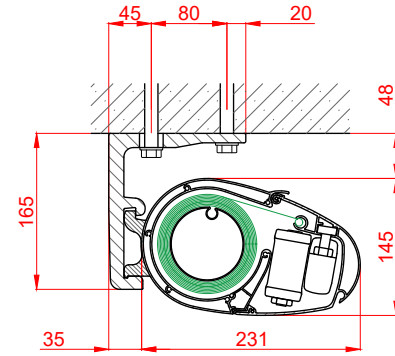
Wandmontage  
minimale Neigung



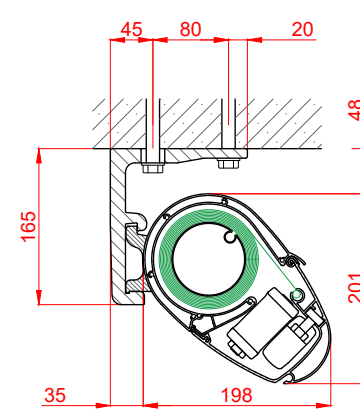
Wandmontage  
maximale Neigung



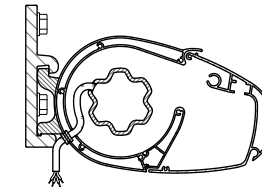
Deckenmontage  
minimale Neigung



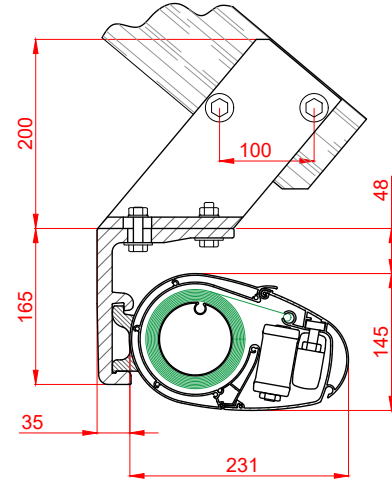
Deckenmontage  
minimale Neigung



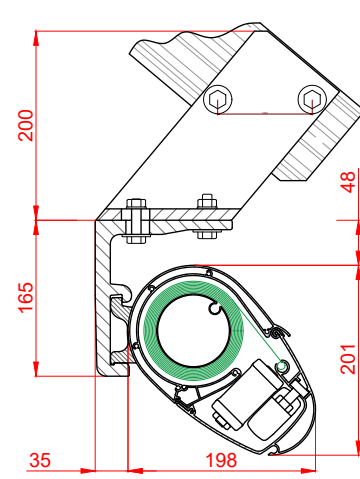
Standard-Kabelabgang  
bei Motorantrieb



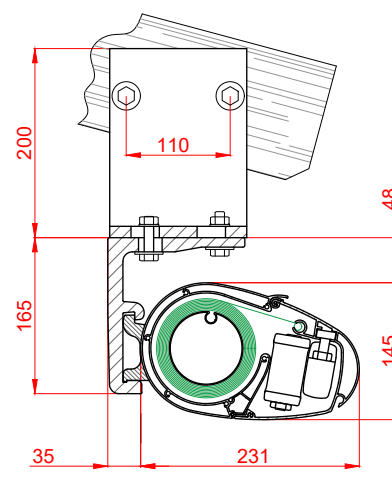
Dachsparrenmontage  
schräger Halter, minimale Neigung



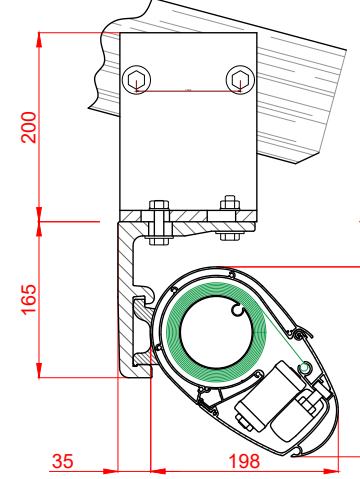
Dachsparrenmontage  
schräger Halter, maximale Neigung



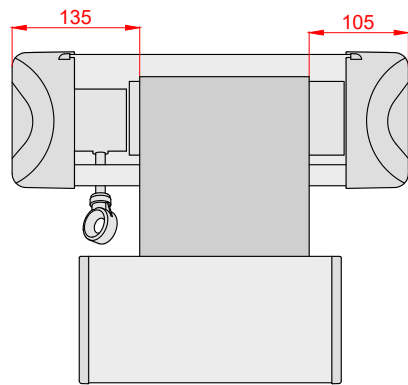
Dachsparrenmontage  
gerader Halter, minimale Neigung



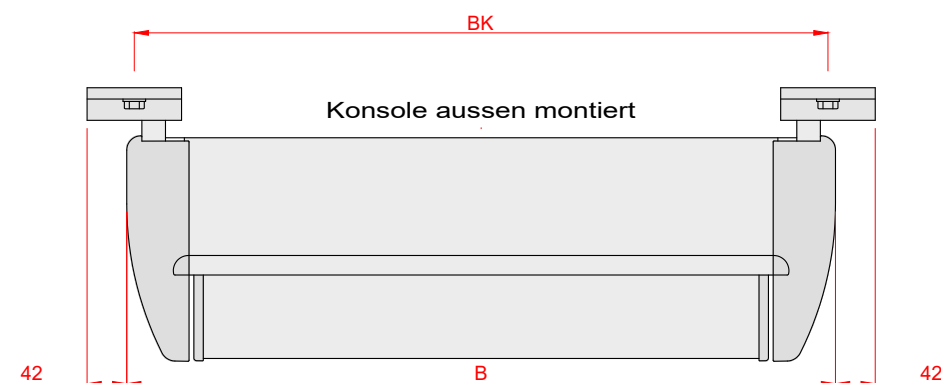
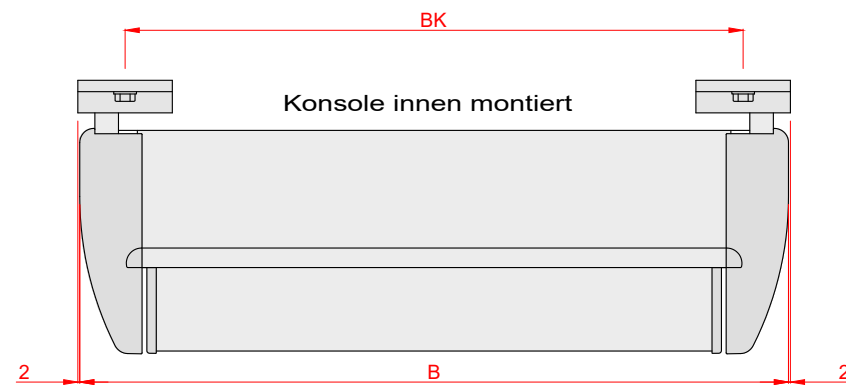
Dachsparrenmontage  
gerader Halter, maximale Neigung



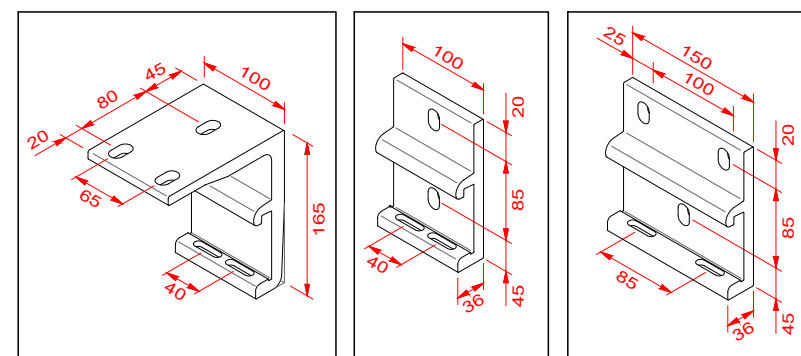
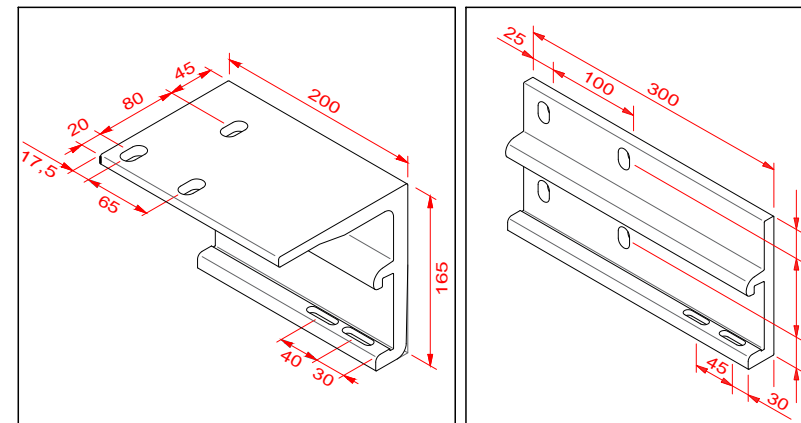
Tuchabzugsmass Getriebe



Montagebocksitz mit 100mm Wandkonsole



Montagekonsolen



# K200 Beschattung

Antrieb: Motor 230V

Gestellfarben:  
RAL 9016  
RAL 9001  
RAL 9006  
RAL 9007  
RAL 7016  
RAL 8022

Gestellfarben Feinstruktur:  
TIGER 29 / 90147  
ca. RAL 9007 FS  
TIGER 29 / 60740  
Sepia Brown  
TIGER 29 / 80077  
ca. DB 703 FS  
TIGER 29 / 71289  
RAL 7016 FS



Sonderfarben möglich = Aufpreis

Datum:	27.05.2024	Erstellt:	mz
Msst:	1:10	Plan Nr:	K200
Pfad:	.....	Format:	A3
Rev.	Datum	Änderung	
.....	.....	.....	
.....	.....	.....	
.....	.....	.....	
.....	.....	.....	

**STORAMA**<sup>®</sup>  
für mehr Wohlbefinden

Pfandersmatt  
CH-3664 Burgstein Station  
E-Mail: info@storama.ch  
Tel. +41 33 359 80 80  
Fax +41 33 359 80 70