

SUNTIME AUSSTELLSTOREN STORES À BRAS PROJETABLES

Suntime Vista
Suntime Vista Fallarm
Suntime Vista Plus NEUHEIT!
Suntime Univers Alu
Suntime Classic
Suntime Rondoflex
Suntime Orienta
Suntime Orienta Plus





STORAMA – Schweizer Innovationszentrum für Storen- und Wetterschutzlösungen

STORAMA – Centre d'innovation suisse pour les solutions de protection contre les stores et les intempéries



Seit über 39 Jahren beschäftigen wir uns mit Sonnenschutz, Wetterschutz, Sichtschutz, Blendschutz und Verdunkelung. Wir realisieren qualitativ hochwertige Storen- und Wetterschutzlösungen für anspruchsvolle Privat- und Geschäftskunden und die öffentliche Hand.

Die seit der Gründung der STORAMA gelebte und geförderte Innovationskultur ist ein zentraler Wert und Basis für die Entwicklung und Produktion von kundenspezifisch angepassten Lösungen. Unser Angebot umfasst zudem auch kostengünstig standardisierte Produkte. Mit höchstem Engagement und Herzblut sind die Innovatoren der STORAMA täglich im Einsatz. Geschäftskunden profitieren dabei vom Expertenwissenspaket (Entwicklung bis Serviceleistungen), Privatkunden vom Rundumwohlfühlpaket (Beratung bis Unterhalt).

Wir begleiten unsere Produkte ein ganzes Leben lang: von der Entwicklung über die Produktion bis zur Montage, Sanierung und Reparatur. Wir sind neugierig, ausdauernd, querdenkend, kreativ, flexibel, präzise, schnell und visionär.

Das unabhängige Schweizer Familienunternehmen STORAMA mit Sitz und Produktionsstätte in Burgistein und Niederlassungen in Bern und Zürich ist in der ganzen Schweiz und im angrenzenden Ausland tätig.

STORAMA – Storen- und Wetterschutzlösungen für Fenster und Terrasse. Für mehr Wohlbefinden.

Depuis plus de 39 ans, nous nous occupons de la protection solaire, de la protection contre les intempéries, de la protection de la vie privée, de la protection contre l'éblouissement et de l'assombrissement. Nous réalisons des solutions de protection contre les stores et les intempéries de haute qualité pour des clients privés et professionnels exigeants ainsi que pour le secteur public.

La culture de l'innovation que STORAMA vit et promeut depuis sa fondation est une valeur centrale et une base pour le développement et la production de solutions sur mesure. Notre gamme comprend également des produits standardisés économiques. Les innovateurs de STORAMA sont engagés et mettent tout leur cœur et leur âme dans leur travail quotidien. Les clients professionnels bénéficient de l'ensemble des connaissances spécialisées (du développement aux services), les clients privés de l'ensemble des prestations de bien-être (du conseil à la maintenance).

Nous accompagnons nos produits tout au long de leur cycle de vie: du développement à la production en passant par le montage, la rénovation et la réparation. Nous sommes curieux, persévérants, penseurs latéraux, créatifs, flexibles, précis, rapides et visionnaires.

L'entreprise familiale suisse indépendante STORAMA, dont le siège et les sites de production se trouvent à Burgistein et les succursales à Berne et Zurich, est active dans toute la Suisse et dans les pays voisins.

STORAMA – Stores et solutions de protection contre les intempéries pour fenêtres et terrasses. Pour plus de bien-être.

Suntime Vista – Ausstellstoren für erhöhte Windlasten

Suntime Vista – Stores d'exposition pour des charges de vent accrues



Die aussenliegenden Storen sind heute immer mehr den Windkräften ausgesetzt. Die Anforderungen an die Windlast wird auch in der Architektur ein immer wichtigeres Thema. Aus diesem Grund haben wir spezielle Ausstellstoren für erhöhte Windlasten entwickelt.

Die Zwangsausstellung erfolgt über eine Gasdruckfeder, welche speziell für diese Markise hergestellt wird. Windsicher in jeder Position.

Schliesswinkel

155°

Antrieb

Mit Motor 230 V, ohne Funk

Stoffe

Auswahl führender Hersteller Europas wie Sattler / Dickson / Ferrari / Mermet / Copaco / Para etc.

Oberfläche

Stahlteile sind verzinkt / Aluminiumteile in farblos eloxiert

Optionen

- Bedienung mit Funkmotor 230 V, inkl. Steckkupplung (lose mitgeliefert), ohne allfällige Steuerungskomponenten
- Weitere Oberfläche RAL/ NCS/ IGP und Eloxal (Eloxal nicht bei Stahlteilen möglich)
- Abdeckung aus Aluminium rund, Radius ca. 60 mm, Halbschale

Aujourd'hui, les stores extérieurs sont de plus en plus exposés aux forces du vent. Les exigences en matière de charge due au vent deviennent également de plus en plus importantes dans le domaine de l'architecture. C'est pourquoi nous avons développé des stores spéciaux pour des charges de vent plus élevées.

L'exposition obligatoire se fait par l'intermédiaire d'un ressort à gaz qui est spécialement fabriqué pour cet auvent. Résistant au vent dans toutes les positions.

Angle de fermeture

155°

Transmission

Avec moteur 230 V, sans télécommande

Tissus

Sélection de grands constructeurs européens tels que Sattler / Dickson / Ferrari / Mermet / Copaco / Para etc.

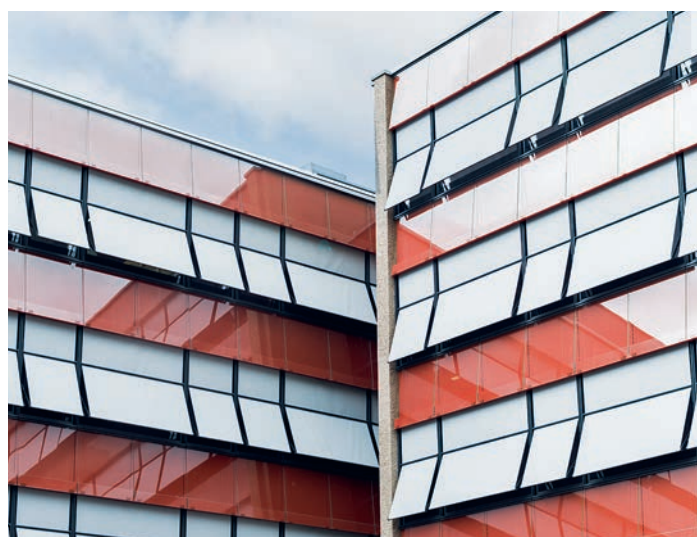
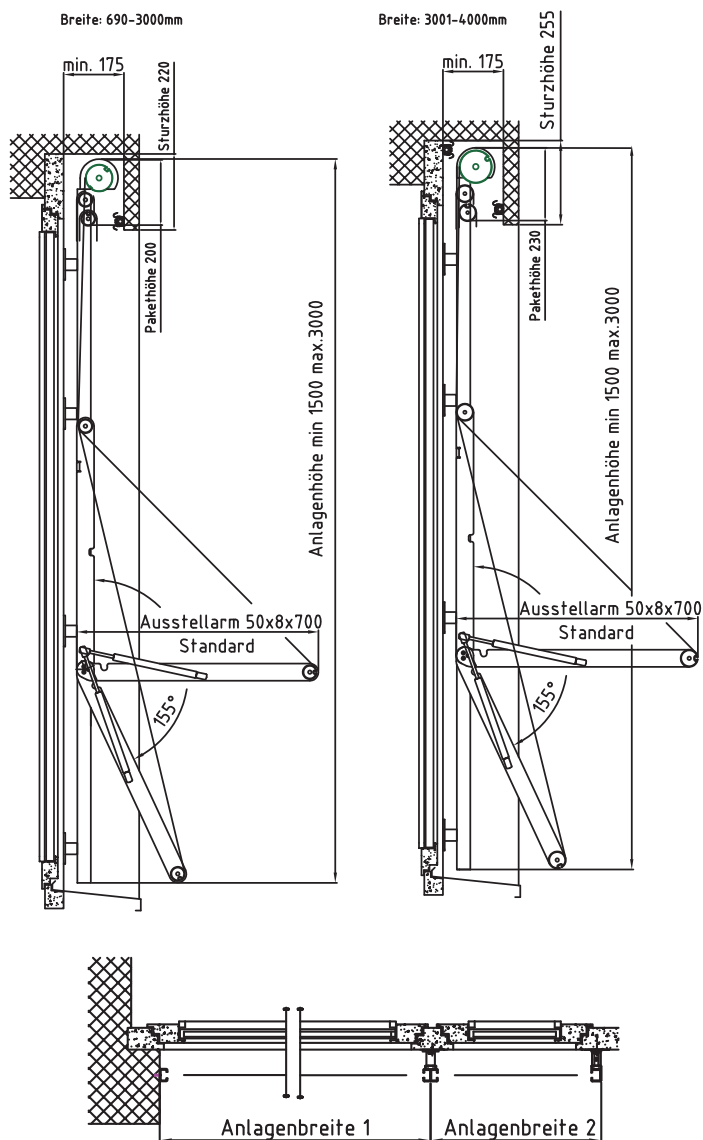
Surface

Les pièces en acier sont galvanisées / les pièces en aluminium anodisées en finition anodisée incolore

Options

- Fonctionnement avec moteur 230 V, avec radio, y compris connecteur (livré en vrac), sans aucun composant de commande
- Autres surfaces RAL/ NCS/ IGP et Eloxal (Eloxal impossible pour les pièces en acier)
- Couvercle en aluminium, rayon env. 60 mm, demi-coque





Technische Daten Indications techniques

Suntime Vista

Anlagenbreite Largeur du système	mind. 690 mm / max. 4000 mm	
Anlagenhöhe Hauteur du système	mind. 1500 mm / max. 3000 mm	
	Breiten Longueur:	
	bis 3000 mm à 3000 mm	3001 bis 4000 mm 3001 à 4000 mm
Tuchwelle Arbre à toile	78 mm	95 mm
Fallprofil/Umlenkrohr Barre de chute/Tube de déviation	41 x 2 mm	50 x 2 mm
Seitliche C-Führung C-guide latéral	einfach 25 x 39 mm juste doppelt 36 x 39 mm deux fois	
Arme Bras	50 x 8 mm	
Armlänge Longueur de Bras	Standard 700 mm Option: frei wählbar librement sélectionnable 600–1200 mm	

Suntime Vista Fallarm – Fallarmstoren für erhöhte Windlasten

Suntime Vista Fallarm – Stores Fallarm pour des charges de vent accrues



Die Zwangsausstellung erfolgt über eine Gasdruckfeder, welche speziell für diese Markise hergestellt wird. Windsicher in jeder Position.

Schliesswinkel

155°

Antrieb

Mit Motor 230 V, ohne Funk

Stoffe

Auswahl führender Hersteller Europas wie Sattler / Dickson / Ferrari / Mermet / Copaco / Para etc.

Oberfläche

Standard Stahlteile sind verzinkt / Aluminiumteile in farblos eloxiert

Optionen

- Bedienung mit Funkmotor 230 V, inkl. Steckkupplung (lose mitgeliefert), ohne allfällige Steuerungskomponenten
- Weitere Oberfläche RAL/ NCS/ IGP und Eloxal (Eloxal nicht bei Stahlteilen möglich)
- Abdeckung aus Aluminium rund, Radius ca. 60 mm, Halbschale

L'exposition obligatoire se fait par l'intermédiaire d'un ressort à gaz qui est spécialement fabriqué pour cet auvent. Résistant au vent dans toutes les positions.

Angle de fermeture

155°

Transmission

Avec moteur 230 V, sans télécommande

Tissus

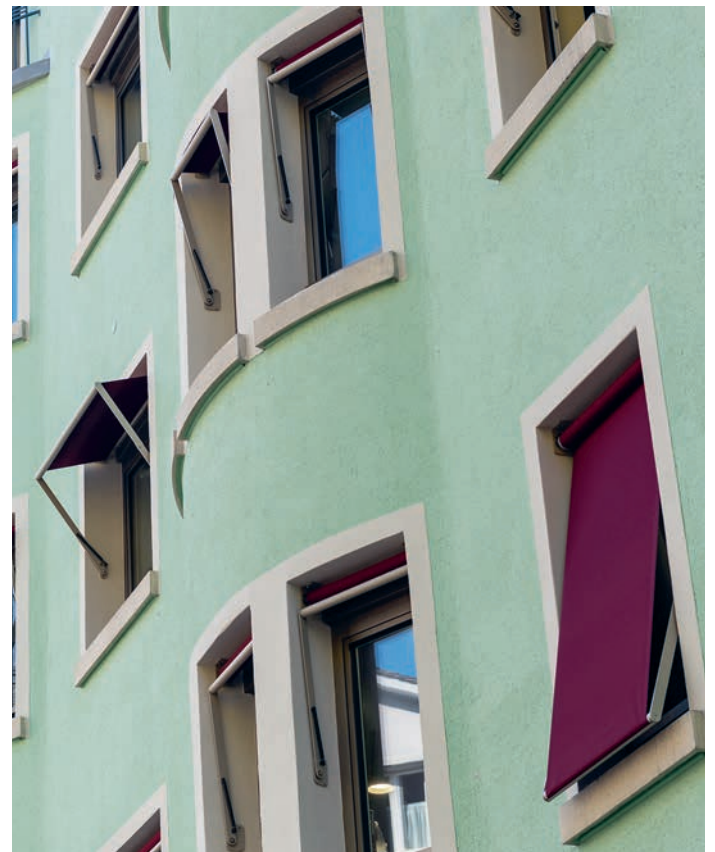
Sélection de grands constructeurs européens tels que Sattler / Dickson / Ferrari / Mermet / Copaco / Para etc.

Surface

Les pièces en acier sont galvanisées / les pièces en aluminium anodisées en finition anodisée incolore

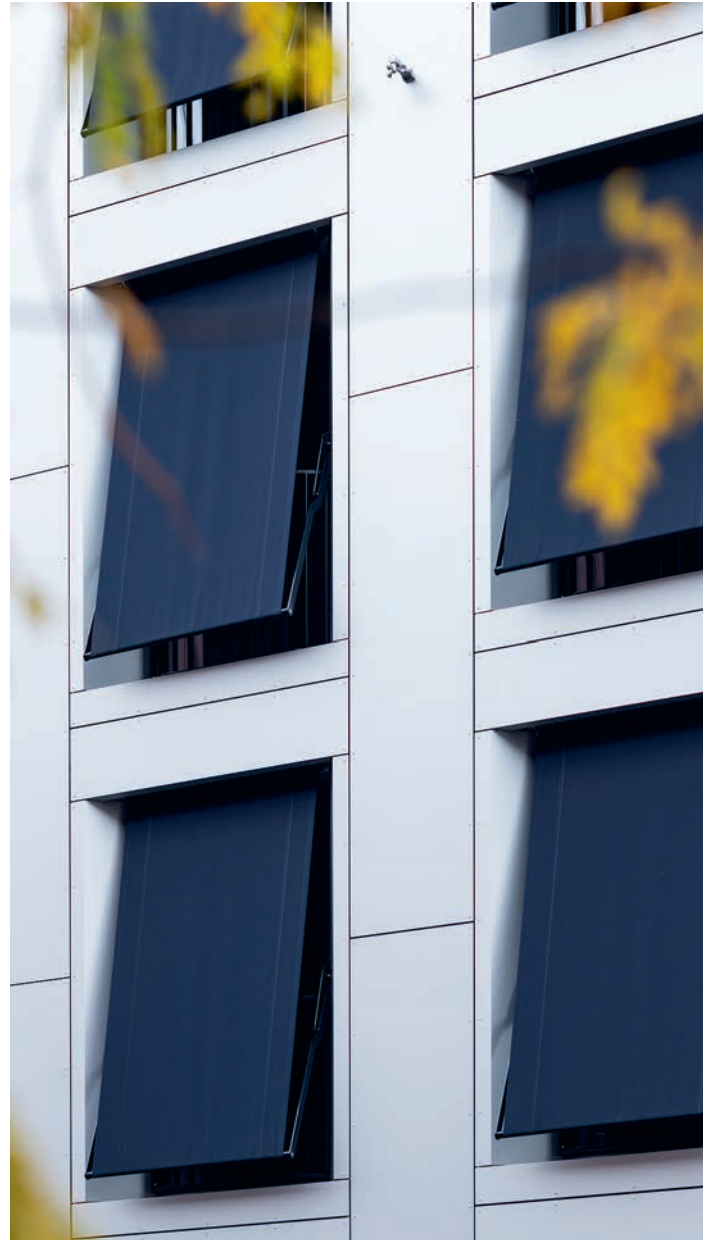
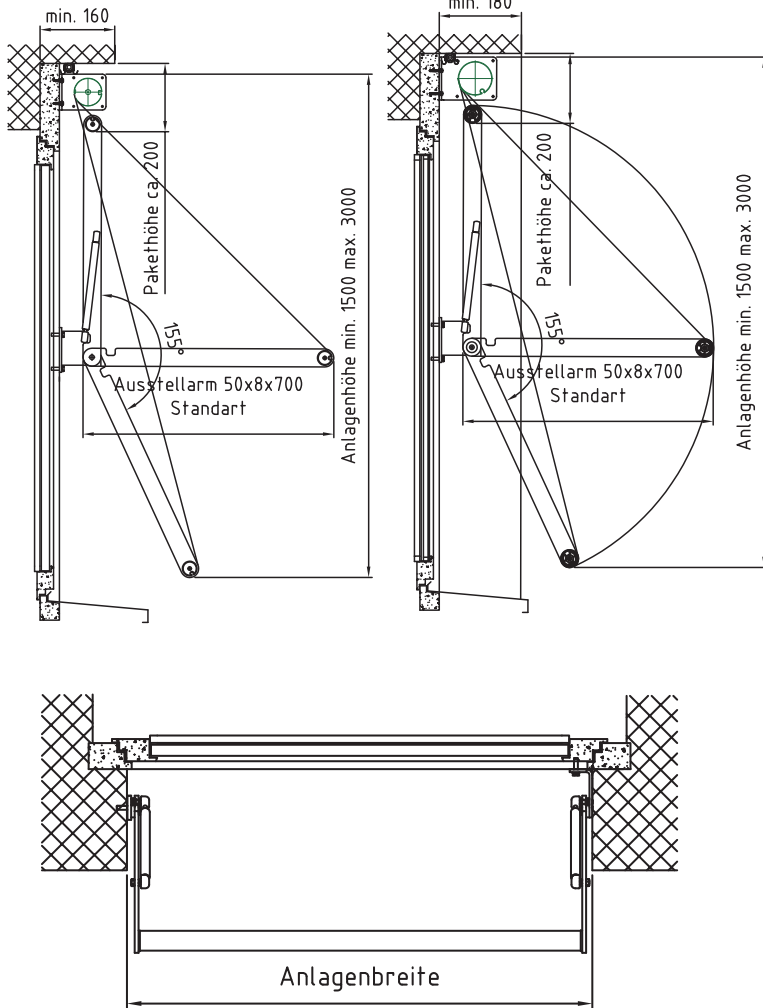
Options

- Fonctionnement avec moteur 230 V, avec radio, y compris connecteur (livré en vrac), sans aucun composant de commande
- Autres surfaces RAL/ NCS/ IGP et Eloxal (Eloxal impossible pour les pièces en acier)
- Couvercle en aluminium, rayon env. 60 mm, demi-coque



Breite: 690-3000mm

Breite: 3001-4000mm



Technische Daten Indications techniques

Suntime Vista Fallarm

Anlagenbreite | Largeur du système

mind. 690 mm / max. 4000 mm

Anlagenhöhe | Hauteur du système

mind. 1500 mm / max. 3000 mm

Breiten | Longueur:

bis 3000 mm | à 3000 mm 3001 bis 4000 mm | 3001 à 4000 mm

Tuchwelle | Arbre à toile

78 mm

95 mm

Fallprofil | Barre de chute

41 x 2 mm

50 x 2 mm

Arme | Bras

50 x 8 mm

50 x 8 mm

Armlänge | Longueur de Bras

Standard 700 mm

Option: frei wählbar | librement sélectionnable 600-1500 mm



Suntime Vista Plus – Ausstellstoren mit Schliesswinkel 180°

NEUHEIT!

Suntime Vista Plus – Stores vénitiens avec angle de fermeture de 180°

NOUVEAU!

Neu im Sortiment bieten wir Ausstellstoren mit Schliesswinkel bis 180° an, danach vertikal absenkbar. Perfekt für französische Balkone.

Die Zwangsausstellung erfolgt über eine Gasdruckfeder, welche speziell für diese Markise hergestellt wird. Windsicher in jeder Position.

Schliesswinkel

180°

Antrieb

Mit Motor 230 V, ohne Funk

Stoffe

Auswahl führender Hersteller Europas wie Sattler / Dickson / Ferrari / Mermet / Copaco / Para etc.

Oberfläche

Stahlteile sind verzinkt / Aluminiumteile in farblos eloxiert

Optionen

- Bedienung mit Funkmotor 230 V, inkl. Steckkupplung (lose mitgeliefert), ohne allfällige Steuerungskomponenten
- Weitere Oberfläche RAL/ NCS/ IGP und Eloxal (Eloxal nicht bei Stahlteilen möglich)
- Abdeckung aus Aluminium rund, Radius ca. 60 mm, Halbschale

Nouveauté dans notre assortiment: nos stores d'exposition avec un angle de fermeture allant jusqu'à 180°, après quoi ils peuvent être abaissés verticalement. Parfait pour les balcons français.

L'exposition obligatoire se fait au moyen d'un ressort à gaz qui est fabriqué spécialement pour cet auvent. Résistant au vent dans toutes les positions.

Angle de fermeture

180°

Transmission

Avec moteur 230 V, sans télécommande

Tissus

Sélection de grands constructeurs européens tels que Sattler / Dickson / Ferrari / Mermet / Copaco / Para etc.

Surface

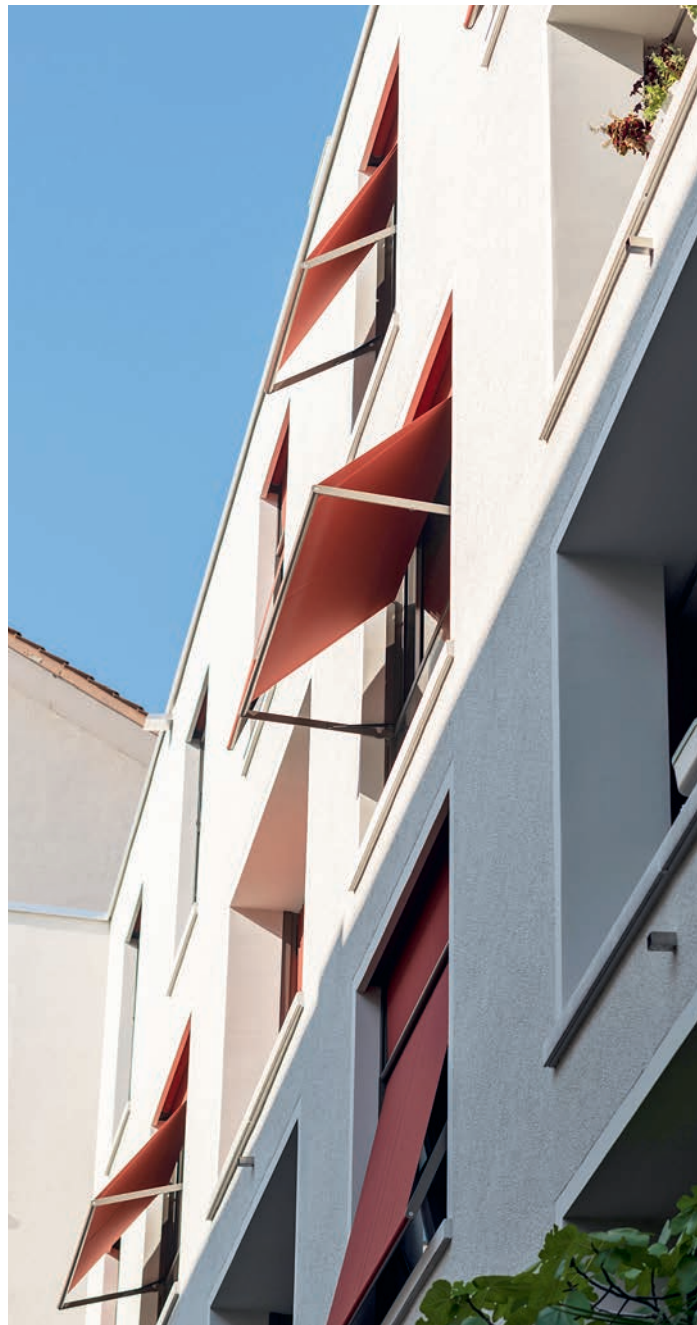
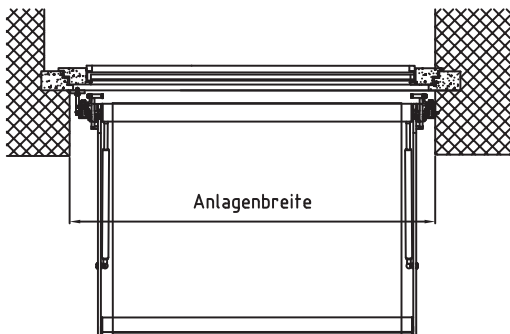
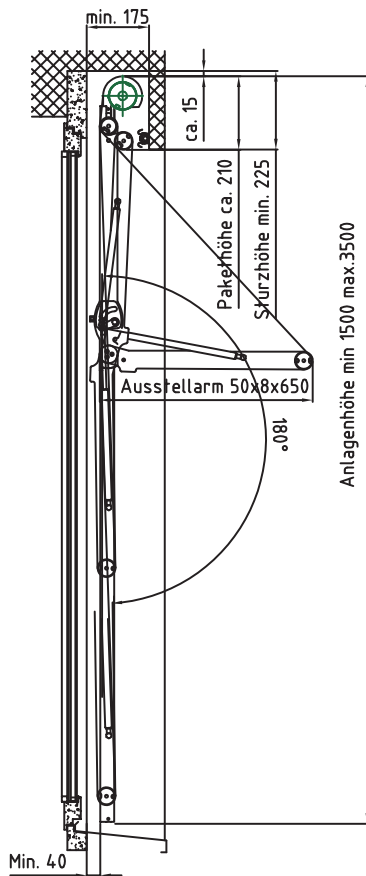
Les pièces en acier sont galvanisées / les pièces en aluminium anodisées en finition anodisée incolore

Options

- Fonctionnement avec moteur 230 V, avec radio, y compris connecteur (livré en vrac), sans aucun composant de commande
- Autres surfaces RAL/ NCS/ IGP et Eloxal (Eloxal impossible pour les pièces en acier)
- Couvercle en aluminium, rayon env. 60 mm, demi-coque



Anlagenbreite = 690 - 3000mm
 Anlagenbreite = 3001 - 3500mm



Technische Daten Indications techniques

Suntime Vista Plus	
Anlagenbreite Largeur du système	mind. 690 mm / max. 3000 mm
Anlagenhöhe Hauteur du système	mind. 1500 mm / max. 3000 mm
Tuchwelle Arbre à toile	78 mm
Fallprofil Barre de chute	41 x 2 mm
Seitliche C-Führung C-guide latéral	25 x 39 mm
Arme Bras	50 x 8 mm
Armlänge Longueur de Bras	650 mm
Ausstellpunkt Point d'exposition	frei wählbar librement sélectionnable

Suntime Univers Alu – Automatische Ausstellstore

Suntime Univers Alu – Store à volet roulant automatique



Ausstellstore wird automatisch gegen Windeinflüsse zwangsverriegelt und kann mit dem Schliesswinkel bis 180° geschlossen werden, danach vertikal absenkbar. Perfekt für französische Balkone.

Schliesswinkel

180°

Stoffe

Auswahl führender Hersteller Europas wie Sattler / Dickson / Ferrari / Mermet / Copaco / Para etc.

Oberfläche

Aluminium farblos eloxiert

Optionen

- Bedienung mit Getriebe ohne Endanschlag und aushängbarer Kurbel
- Bedienung mit Getriebe mit Endanschlag
- Bedienung mit Motor 230 V, mit/ ohne Funk, ohne Schalter, inkl. Steckkupplung (lose mitgeliefert), ohne allfällige Steuerungskomponenten
- Weitere Oberfläche RAL/ NCS/ IGP und Eloxal (Eloxal nicht bei Stahlteilen möglich)
- Abdeckung aus Aluminium rund, Radius ca. 60 mm, Halbschale
- Ausführung in CrNi-Stahl

Le store ouvrant est automatiquement verrouillé contre les influences du vent et peut être fermé jusqu'à 180° avec l'angle de fermeture, puis abaissé verticalement. Parfait pour les balcons français.

Angle de fermeture

180°

Tissus

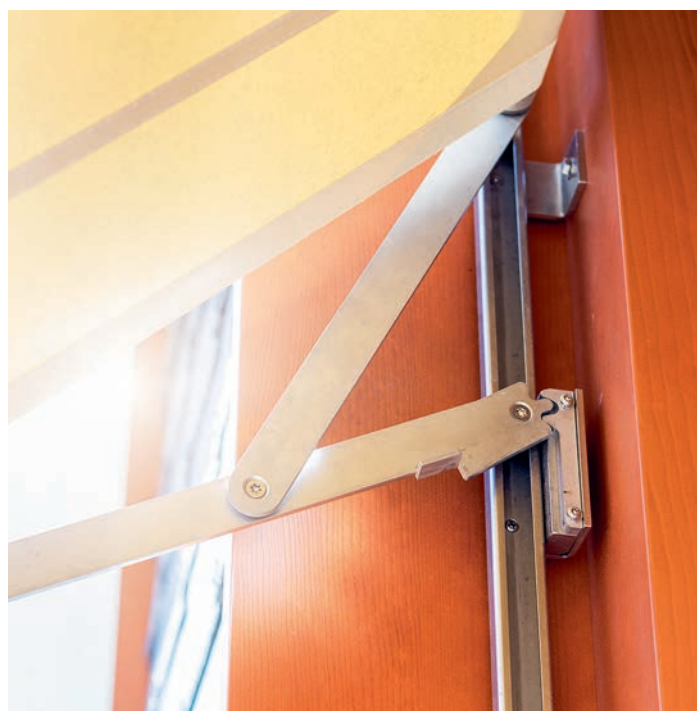
Sélection de grands constructeurs européens tels que Sattler / Dickson / Ferrari / Mermet / Copaco / Para etc.

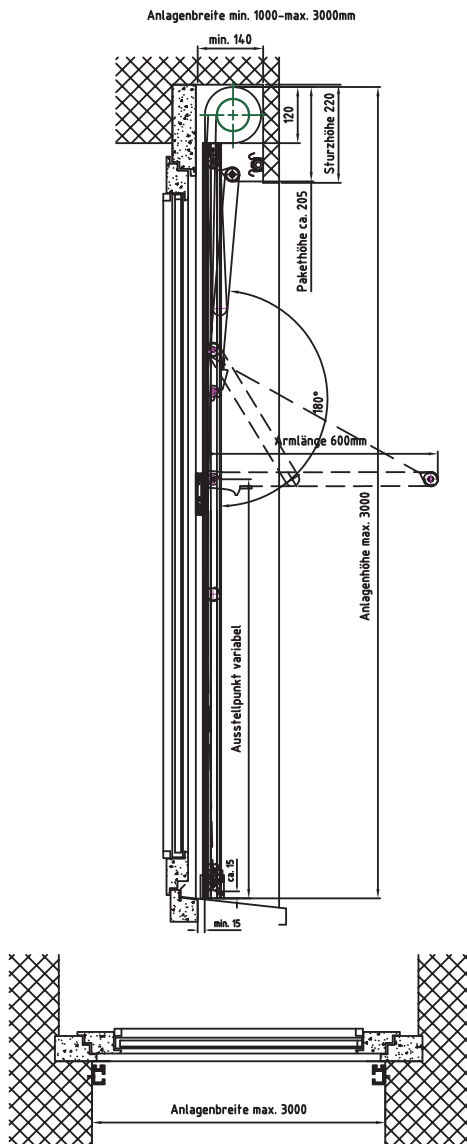
Surface

Aluminium standard anodisé incolore

Options

- Fonctionnement avec engrenage sans butée de fin de course et manivelle amovible
- Fonctionnement avec réducteur avec butée de fin de course
- Fonctionnement avec moteur 230 V, avec/sans radio, sans interrupteur, avec coupleur à fiches (livré en vrac), sans composants de commande
- Autres surfaces RAL/ NCS/ IGP et Eloxal (Eloxal impossible pour les pièces en acier)
- Couvercle en aluminium, rayon env. 60 mm, demi-coque
- Version en acier inoxydable





Technische Daten

Indications techniques

Suntime Univers Alu

Anlagenbreite Largeur du système	mind. 1000 mm / max. 3000 mm
Anlagenhöhe Hauteur du système	mind. 1300 mm / max. 3000 mm
Tuchwelle Arbre à toile	78 mm
Fallprofil Barre de chute	35 mm
Seitliche L-Führung L-guide latéral	25 x 39 mm
Querprofil Profil en travers	35 mm
Flacharm Bras plat	30 x 5 mm
Armlänge Longueur de Bras	600 mm

Suntime Classic – Ausstellstoren ideal für denkmalgeschützte Gebäude

Suntime Classic – Stores d'exposition idéaux pour des bâtiments classés

Vom Denkmalschutz anerkannte automatische Ausstellmarkise. Die ideale Lösung für die Sanierung von schützenswerten Bauten. Kostengünstig und vielseitig anpassbar.

Schliesswinkel

155°

Stoffe

Auswahl führender Hersteller Europas wie Sattler / Dickson / Ferrari / Mermet / Copaco / Para etc.

Oberfläche

Stahlteile sind verzinkt / Aluminiumteile in farblos eloxiert

Optional kann dieses Produkt auch in verstärkter Version angeboten werden für Windklasse 3 / bis 48 km/h zu erreichen.

Optionen

- Bedienung mit Getriebe ohne Endanschlag und aushängbarer Kurbel
- Bedienung mit Getriebe mit Endanschlag
- Bedienung mit Motor 230 V, mit / ohne Funk, inkl. Steckkupplung (lose mitgeliefert), ohne allfällige Steuerungskomponenten
- Führungen aus Chrom-Nickel-Stahl
- Weitere Oberfläche RAL/ NCS/ IGP und Eloxal (Eloxal nicht bei Stahlteilen möglich)
- Abdeckung aus Aluminium rund, Radius ca. 60 mm, Halbschale

Store d'exposition automatique reconnu par l'ordonnance de conservation. La solution idéale pour la rénovation de bâtiments dignes de protection. Rentable et polyvalent, il s'adapte à toutes les situations.

Angle de fermeture

155°

Tissus

Sélection de grands constructeurs européens tels que Sattler / Dickson / Ferrari / Mermet / Copaco / Para etc.

Surface

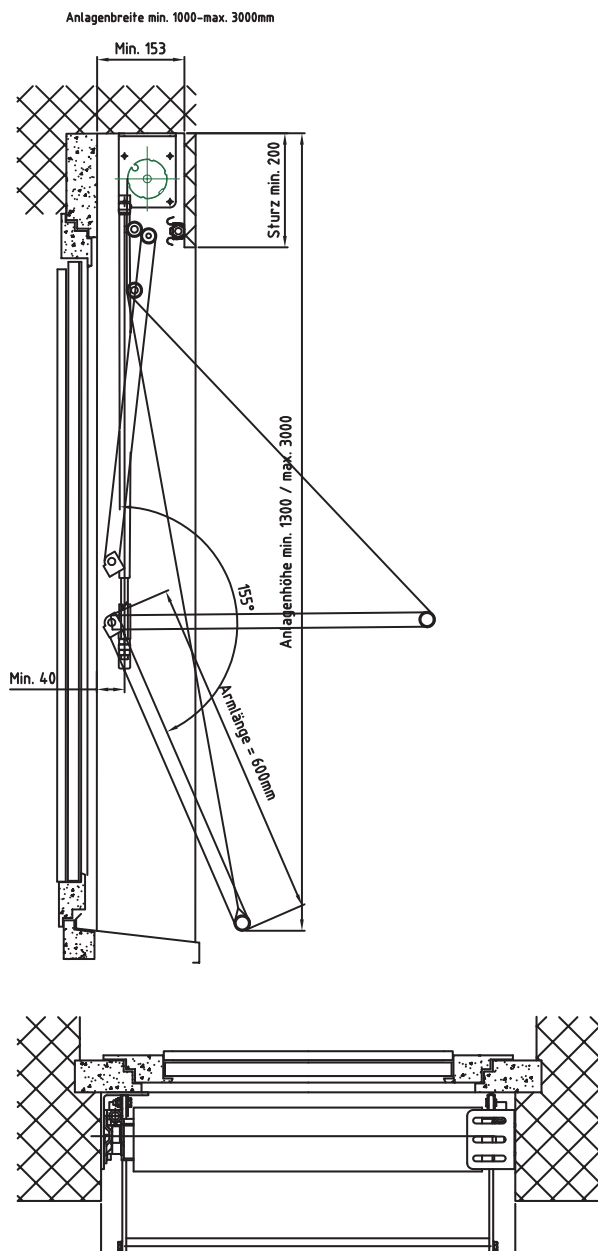
Les pièces en acier sont galvanisées / les pièces en aluminium anodisées en finition anodisée incolore

En option, ce produit peut également être proposé en version renforcée pour la classe de vent 3 / jusqu'à 48 km/h à atteindre.

Options

- Fonctionnement avec réducteur sans butée de fin de course et manivelle amovible
- Fonctionnement avec réducteur avec butée de fin de course
- Fonctionnement avec moteur 230 V, avec/sans radio, avec coupleur à fiches (livré en vrac), sans composants de commande
- Guides en acier chrome-nickel
- Autres surfaces RAL/ NCS/ IGP et Eloxal (Eloxal impossible pour les pièces en acier)
- Couvercle en aluminium, rayon env. 60 mm, demi-coque





Technische Daten Indications techniques

Suntime Classic

Anlagenbreite Largeur du système	mind. 1000 mm / max. 3000 mm
Anlagenhöhe Hauteur du système	mind. 1300 mm / max. 3000 mm
Tuchwelle Arbre à toile	70 mm
Fallprofil Barre de chute	27 mm
Querprofil Profil en travers	27 mm
Stahlrundführungen Guide circularie en acier	Ø 12 mm
Arme Bras	25 x 6 mm
Armlänge Longueur de Bras	600 mm

Suntime Rondoflex – Fallarmmarkisen für Schaufenster

Suntime Rondoflex – stores à bras tombant pour vitrines de magasins



Fallarmmarkisen haben den grossen Vorteil, dass sie die Wärme draussen halten und man dennoch den Blick nach aussen hat und vom natürlichen Tageslicht profitiert. Die Fallarmmarkisen vertragen dank ihrer Sturmarme starke Windstösse.

Ausfallwinkel

Variabel von 0° bis 120°

Antrieb

Mit Motor 230 V, ohne Funk

Stoffe

Auswahl führender Hersteller Europas wie Sattler / Dickson / Ferrari / Mermet / Copaco / Para etc.

Oberfläche

Alle RAL- und diverse Strukturlackfarben

Technik

Arme mit festem Scharnier und Gasdruckfeder. Inklusive einer stilvollen Kassette.

Optionen

- Bedienung mit Funkmotor 230 V, inkl. Steckkupplung (lose mitgeliefert), ohne allfällige Steuerungskomponenten
- Weitere Oberflächen auf Anfrage
- Kopplung von 2 Anlagen möglich

Les stores à bras tombant ont le grand avantage de garder la chaleur à l'extérieur et vous avez toujours la vue vers l'extérieur et profitez de la lumière naturelle du jour. Grâce à leurs bras de tempête, les stores à bras tombants peuvent également supporter fortes rafales de vent.

Angle de déflexion

Variable de 0° à 120°

Transmission

Avec moteur 230 V, sans télécommande

Tissus

Sélection de grands constructeurs européens tels que Sattler / Dickson / Ferrari / Mermet / Copaco / Para etc.

Surface

Toutes les couleurs RAL et diverses couleurs de peinture texturées

Technique

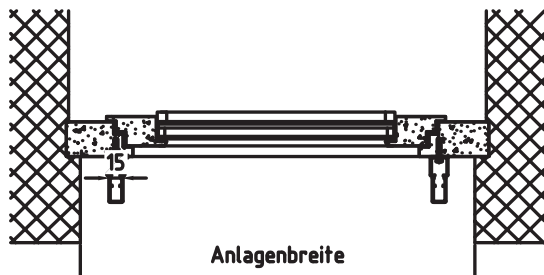
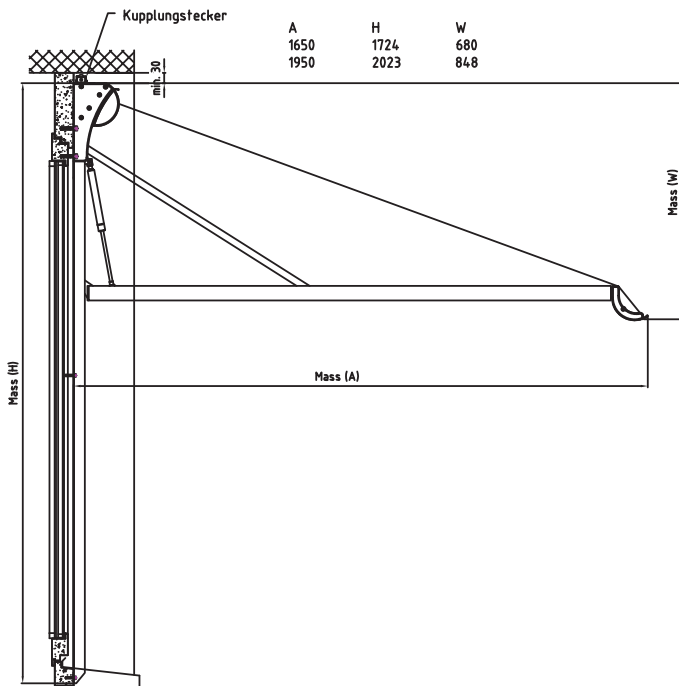
Bras avec charnière fixe et ressort à gaz. Incluent une cassette élégante.

Options

- Fonctionnement avec moteur 230 V, avec radio, avec coupleur à fiches (livré en vrac), sans composants de commande
- Autres surfaces sur demande
- Couplage de 2 systèmes possible



Anlagenbreite min. 780/ max. 5000mm



Anlagenbreite



Technische Daten Indications techniques

Suntime Rondoflex

Anlagenbreite | Largeur du système mind. 780 mm / max. 5000 mm

Tuchwelle | Arbre à toile 63 mm

Arme | Bras 30 x 42 mm

Armlänge | Longueur de Bras 1650 mm / 1950 mm

Suntime Orienta – Fallarmmarkisen mit fixem Drehpunkt

Suntime Orienta – marquises à bras tombant avec point de pivotement fixe



Fallarmmarkisen sorgen nicht nur für ein optimales Raumklima, sondern bieten auch einen perfekten Sonnenschutz und eine freie Sicht nach draussen.

Unsere Orienta Fallarmmarkise mit fixem Drehpunkt. Die Fallarme sind aus Stahl.

Schliesswinkel

155°

Stoffe

Auswahl führender Hersteller Europas wie Sattler / Dickson / Ferrari / Mermet / Copaco / Para etc.

Oberfläche

Stahlteile sind verzinkt / Aluminiumteile in farblos eloxiert

Optionen

- Bedienung mit Getriebe ohne Endanschlag und aushängbarer Kurbel
- Bedienung mit Getriebe mit Endanschlag nach innen geführt
- Bedienung mit Motor 230 V, ohne/ mit Funk, inkl. Steckkupplung (lose mitgeliefert), ohne allfällige Steuerungskomponenten
- Weitere Oberfläche RAL/ NCS/ IGP und Eloxxal (Eloxxal nicht bei Stahlteilen möglich)
- Abdeckung aus Aluminium rund, Radius ca. 60 mm, Halbschale

Les stores à projection assurent non seulement un climat ambiant optimal, mais offrent également une protection solaire parfaite et une vue dégagée sur l'extérieur.

Notre marquise à bras tombant Orienta avec point de pivotement fixe. Les bras de descente sont en acier.

Angle de fermeture

155°

Tissus

Sélection de grands constructeurs européens tels que Sattler / Dickson / Ferrari / Mermet / Copaco / Para etc.

Surface

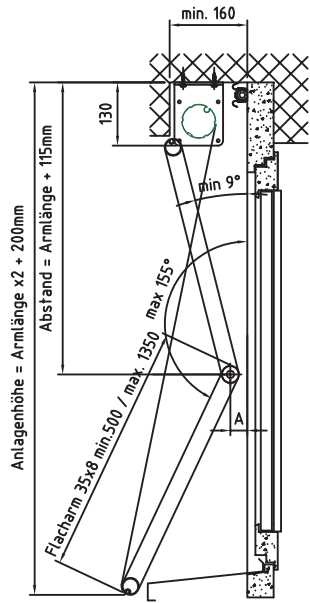
Les pièces en acier sont galvanisées / les pièces en aluminium anodisées en finition anodisée incolore

Options

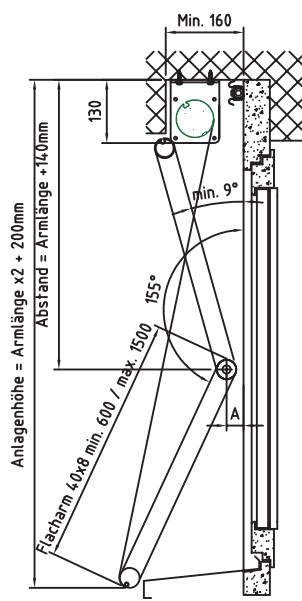
- Fonctionnement avec engrenage sans butée de fin de course et manivelle amovible
- Fonctionnement avec réducteur avec butée de fin de course guidée vers l'intérieur
- Fonctionnement avec moteur 230 V, avec/sans radio, y compris connecteur (livré en vrac), sans composants de commande
- Autres surfaces RAL/ NCS/ IGP et Eloxxal (Eloxxal impossible pour les pièces en acier)
- Couvercle en aluminium, rayon env. 60 mm, demi-coque



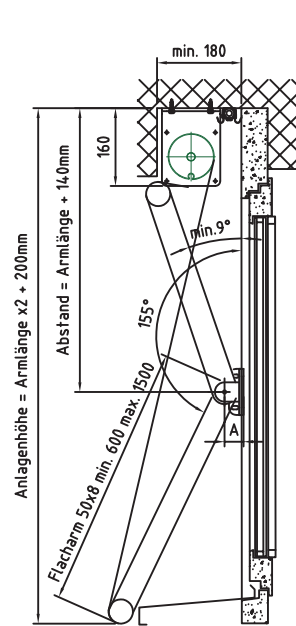
Anlagenbreite $\varnothing 70$
min. 1000 / max. 3500mm



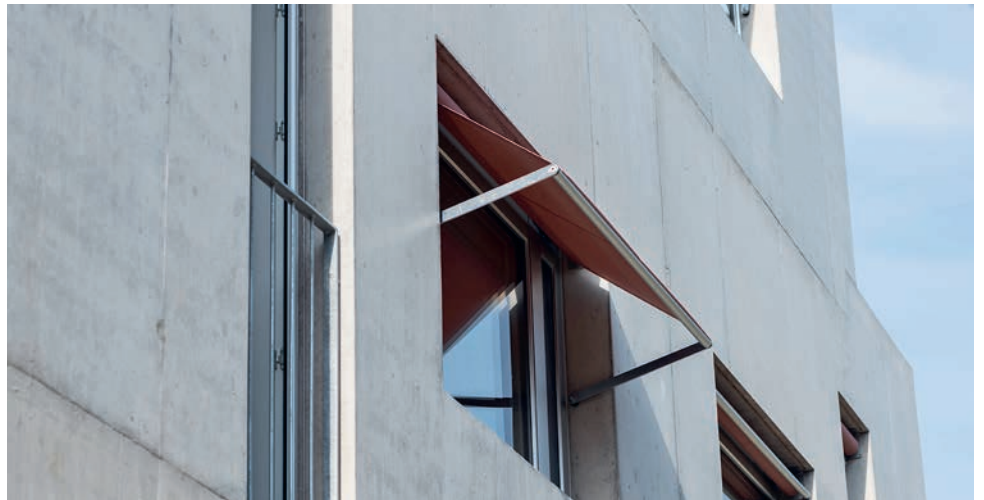
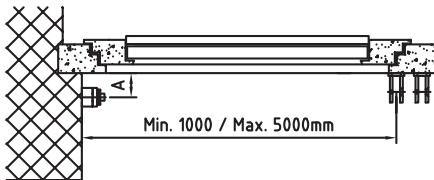
Anlagenbreite $\varnothing 78$
min. 3501 / max. 4000mm



Anlagenbreite $\varnothing 95$
min. 4001 / max. 5000mm



Montage Leibung:
A = min. 40 Fassade bis
Armbefestigung



Technische Daten Indications techniques

Suntime Orienta

Anlagenbreite | Largeur du système

mind. 1000 mm / max. 5000 mm

Anlagenhöhe | Hauteur du système

mind. 1500 mm / max. 3000 mm

Breiten | Longueur:

bis 3500 mm |
à 3500 mm

3501 bis 4000 mm |
3501 à 4000 mm

4001 bis 5000 mm |
4001 à 5000 mm

Tuchwelle | Arbre à toile

70 mm

78 mm

95 mm

Fallprofil | Barre de chute

35 x 2 mm

41 x 2 mm

50 x 2 mm

Flacharme | Bras plat

35 x 8 mm

40 x 8 mm

50 x 8 mm

Armlänge | Longueur de Bras

mind. 600 mm / max. 1500 mm

frei wählbar | librement sélectionnable



Suntime Orienta Plus – Fallarmmarkisen für erhöhte Windlasten

Suntime Orienta Plus – stores à bras tombant pour des charges de vent plus élevées

Die Orienta Fallarmmarkisen Plus mit fixem Drehpunkt und einer eingebauten Zugfeder eignen sich für erhöhte Windlasten bis 45 km/h (WK 3).

Schliesswinkel

155°

Stoffe

Auswahl führender Hersteller Europas wie Sattler / Dickson / Ferrari / Mermet / Copaco / Para etc.

Oberfläche

Stahlteile sind verzinkt / Aluminiumteile in farblos eloxiert

Optionen

- Bedienung mit Getriebe ohne Endanschlag und aus-hängbarer Kurbel
- Bedienung mit Getriebe mit Endanschlag nach innen geführt
- Bedienung mit Motor 230 V, ohne / mit Funk, inkl. Steckkupplung (lose mitgeliefert), ohne allfällige Steuerungskomponenten
- Weitere Oberfläche RAL/ NCS/ IGP und Eloxal (Eloxal nicht bei Stahlteilen möglich)
- Abdeckung aus Aluminium rund, Radius ca. 60 mm, Halbschale

Les marquises à bras tombant Orienta Plus avec point de pivotement fixe et ressort de tension intégré conviennent pour des charges de vent accrues jusqu'à 45 km/h (WK 3).

Angle de fermeture

155°

Tissus

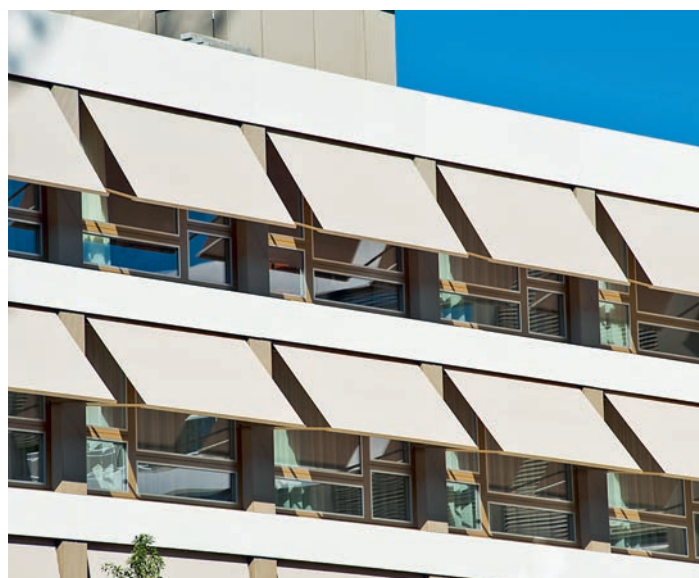
Sélection de grands constructeurs européens tels que Sattler / Dickson / Ferrari / Mermet / Copaco / Para etc.

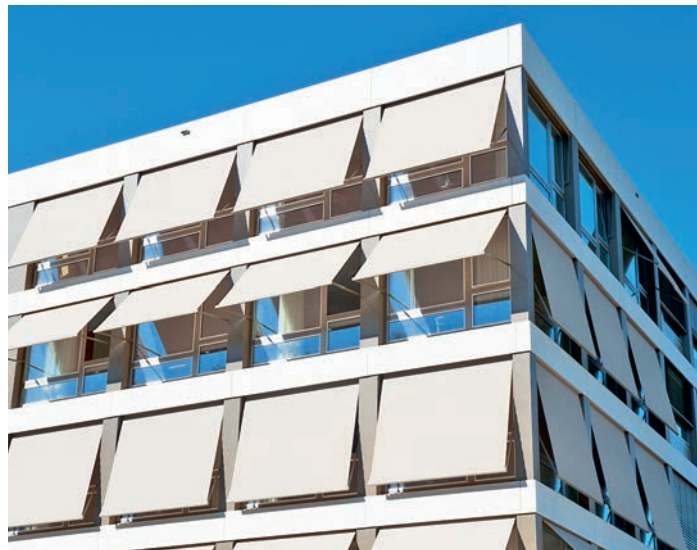
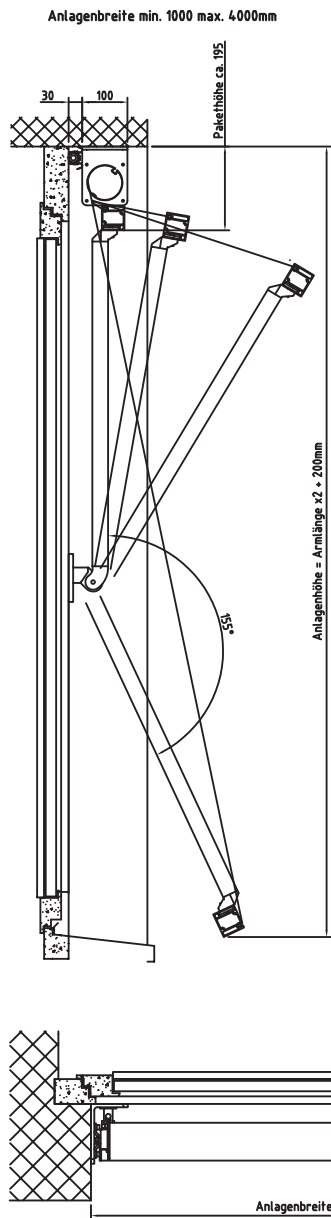
Surface

Les pièces en acier sont galvanisées / les pièces en aluminium anodisées en finition anodisée incolore

Options

- Fonctionnement avec engrenage sans butée de fin de course et manivelle amovible
- Fonctionnement avec réducteur avec butée de fin de course guidée vers l'intérieur
- Fonctionnement avec moteur 230 V, avec/sans radio, y compris connecteur (livré en vrac), sans composants de commande
- Autres surfaces RAL/ NCS/ IGP et Eloxal (Eloxal impossible pour les pièces en acier)
- Couvercle en aluminium, rayon env. 60 mm, demi-coque





Technische Daten Indications techniques

Suntime Orienta Plus

Anlagenbreite Largeur du système	mind. 1000 mm / max. 4000 mm	
Anlagenhöhe Hauteur du système	Höhe je nach Armlänge Hauteur en fonction de la longueur du bras	
Tuchwelle Arbre à toile	78 mm	95 mm
Fallprofil Barre de chute	50 x 55 mm	50 x 55 mm
Arme Bras	35 x 27 mm	35 x 27 mm
Armlänge Longueur de Bras	mind. 750 mm / 1750 mm frei wählbar librement sélectionnable	

Storama AG
Innovationszentrum für
Sonnen- und Wetterschutztechnik
Burgistein/Bern/Zürich
Telefon 0800 55 00 44
info@storama.ch
www.storama.ch

Vertriebspartner



MINERGIE®
MEMBER