

# SUNTIME

## HORIZONTALSTOREN STORES HORIZONTALAUX

**Suntime T660/L**  
**Suntime W350/W550 ZIP**  
**Suntime T440**  
**Suntime W450**  
**Suntime W500**  
**Suntime T200**





# STORAMA – Schweizer Innovationszentrum für Storen- und Wetterschutzlösungen

## STORAMA – Centre d'innovation suisse pour les solutions de protection contre les stores et les intempéries



Seit über 39 Jahren beschäftigen wir uns mit Sonnenschutz, Wetterschutz, Sichtschutz, Blendschutz und Verdunkelung. Wir realisieren qualitativ hochwertige Storen- und Wetterschutzlösungen für anspruchsvolle Privat- und Geschäftskunden und die öffentliche Hand.

Die seit der Gründung der STORAMA gelebte und geförderte Innovationskultur ist ein zentraler Wert und Basis für die Entwicklung und Produktion von kundenspezifisch angepassten Lösungen. Unser Angebot umfasst zudem auch kostengünstig standardisierte Produkte. Mit höchstem Engagement und Herzblut sind die Innovatoren der STORAMA täglich im Einsatz. Geschäftskunden profitieren dabei vom Expertenwissenspaket (Entwicklung bis Serviceleistungen), Privatkunden vom Rundumwohlfühlpaket (Beratung bis Unterhalt).

Wir begleiten unsere Produkte ein ganzes Leben lang: von der Entwicklung über die Produktion bis zur Montage, Sanierung und Reparatur. Wir sind neugierig, ausdauernd, querdenkend, kreativ, flexibel, präzise, schnell und visionär.

Das unabhängige Schweizer Familienunternehmen STORAMA mit Sitz und Produktionsstätte in Burgistein und Niederlassungen in Bern und Zürich ist in der ganzen Schweiz und im angrenzenden Ausland tätig.

STORAMA – Storen- und Wetterschutzlösungen für Fenster und Terrasse. Für mehr Wohlbefinden.

Depuis plus de 39 ans, nous nous occupons de la protection solaire, de la protection contre les intempéries, de la protection de la vie privée, de la protection contre l'éblouissement et de l'assombrissement. Nous réalisons des solutions de protection contre les stores et les intempéries de haute qualité pour des clients privés et professionnels exigeants ainsi que pour le secteur public.

La culture de l'innovation que STORAMA vit et promeut depuis sa fondation est une valeur centrale et une base pour le développement et la production de solutions sur mesure. Notre gamme comprend également des produits standardisés économiques. Les innovateurs de STORAMA sont engagés et mettent tout leur cœur et leur âme dans leur travail quotidien. Les clients professionnels bénéficient de l'ensemble des connaissances spécialisées (du développement aux services), les clients privés de l'ensemble des prestations de bien-être (du conseil à la maintenance).

Nous accompagnons nos produits tout au long de leur cycle de vie: du développement à la production en passant par le montage, la rénovation et la réparation. Nous sommes curieux, persévérants, penseurs latéraux, créatifs, flexibles, précis, rapides et visionnaires.

L'entreprise familiale suisse indépendante STORAMA, dont le siège et les sites de production se trouvent à Burgistein et les succursales à Berne et Zurich, est active dans toute la Suisse et dans les pays voisins.

STORAMA - Stores et solutions de protection contre les intempéries pour fenêtres et terrasses. Pour plus de bien-être.

## Suntime T660/L – kompakte Gegenzugmarkise mit ZIP

## Suntime T660/L – auvent de comptoir compact avec ZIP

Gegenzugmarkise zur Abdeckung rechteckiger Flächen im Innen- und Aussenbereich.

Das System umfasst ein stranggrepresstes Kastenprofil aus pulverbeschichtetem Aluminium, Der Rollokasten beinhaltet die Tuchwelle aus Aluminium, Spulen zur Aufnahme des Zugseils, Federausgleichskassette und extra leisen Rohrmotor. Die Fallstabführung erfolgt über ein flaches Schienenprofil aus pulverbeschichtetem Aluminium. Dieses beinhaltet einen Kunststoffkanal der das Tuch spaltfrei an dessen Reissverschlussenden in Position hält.

Da das Tuch unter permanentem Zug gehalten wird, kann die Markise in jede Laufrichtung fahren, z.B. von unten nach oben, waagrecht oder seitwärts. Zudem kann T660 bei beliebigen Öffnungsgrad ohne Spannungsverlust angehalten werden.

### Antrieb

Mit Motor 230 V, ohne Funk

### Oberfläche

Alle RAL seidenglanz

### Behang

Markisentuch Standard Screen

### Abmessungen

Mind. Breite 650 mm / max. Breite 3000 mm

Max. Ausfall 3000 mm / 4500 mm

Max. Tuchfläche 9 m<sup>2</sup> / 13 m<sup>2</sup>

### Optionen

- Bedienung mit Funkmotor 230 V
- Weitere Oberflächen RAL / NCS / IGP auf Anfrage



Auvent à contre-courant pour la couverture de surfaces rectangulaires à l'intérieur et à l'extérieur.

Le système se compose d'un profilé de caisson extrudé en aluminium thermolaqué, Le caisson du volet roulant contient l'arbre en toile d'aluminium, des bobines pour le câble de traction, une cassette de compensation de ressort et un moteur tubulaire extra silencieux. La barre de chute est guidée par un profilé de rail plat en aluminium thermolaqué. Celui-ci contient un canal en plastique qui maintient le tissu en place à ses extrémités de fermeture à glissière sans espaces.

Comme la toile est maintenue sous tension permanente, le store peut se déplacer dans n'importe quelle direction, par ex. de bas en haut, horizontalement ou latéralement. De plus, le T660 peut être arrêté à tout degré d'ouverture sans perte de tension.

### Transmission

Avec moteur 230 V, sans radio

### Surface

Tout RAL satiné brillant

### Tissus

Toile de store écran standard

### Dimensions

Largeur min. 650 mm / largeur max. 3000 mm

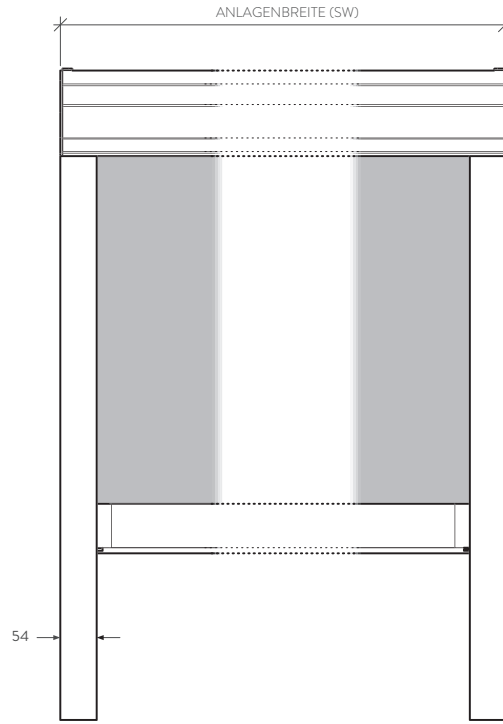
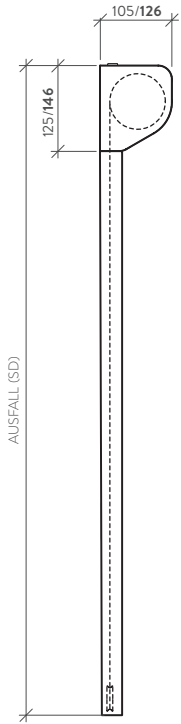
Max. Perte 3000 mm / 4500 mm

Max. Surface du tissu 9 m<sup>2</sup> / 13 m<sup>2</sup>

### Options

- Fonctionnement avec moteur radio 230 V
- Autres surfaces RAL / NCS / IGP sur demande





# Suntime W350/W550 Zip – Wintergartenmarkise mit Zip

## Suntime W350/W550 Zip – Store de jardin d'hiver avec fermeture Zip

Diese Gegenzugmarkise wurde als spezieller Sonnenschutz zur Anbringung über Wintergärten entwickelt. Die gesamte Konstruktion der Markise ist auf einen geräuscharmen und sicheren Betrieb ausgelegt.

Durch die seitliche Zip-Tuchführung wird das Tuch zusätzlich noch an allen vier Seiten gespannt. Dadurch entfällt der Lichtspalt zwischen den seitlichen Tuchkanten und den Führungsschienen und das Auslängen der Seitensäume wird wirksam verhindert.

### Antrieb

Mit Motor 230V, ohne Funk

### Oberfläche

Gestellfarben serienmässig in 10 Standard Farben

### Stoffe

Markisentuch aus 100% Markenacryl

### Abmessungen W350 Zip

Mind. Breite 1400 mm / Max. Breite 5000 mm (einteilige Anlage)

Mehrteilige Anlagen / max. Breite: 2 Markisen / 10000 mm

Max. Ausfall 5000 mm

### Abmessungen W550 Zip

Mind. Breite 1400 mm / Max. Breite 6000 mm (einteilige Anlage)

Mehrteilige Anlagen / max. Breite: 2 Markisen / 12000 mm

Max. Ausfall 5500 mm

### Optionen

- Bedienung mit Funkmotor 230 V
- Weitere Oberflächen RAL / NCS / IGP auf Anfrage
- Auch ohne Zip-Reissverschluss möglich

Cet auvent à contre-courant a été conçu comme une protection solaire spéciale pour l'installation sur les vérandas. L'ensemble de la construction de l'auvent est conçu pour un fonctionnement silencieux et sûr.

Le guide-tissu latéral Zip tend en outre le tissu sur les quatre côtés. Ceci élimine l'espace de lumière entre les bords latéraux du tissu et les rails de guidage et empêche efficacement de couper les coutures latérales à la longueur voulue.

### Transmission

Avec moteur 2330 V, sans radio

### Surface

Couleurs de cadre en standard dans 10 couleurs standard

### Tissus

Toile de store en 100% acrylique de marque

### Dimensions W350 Zip

Largeur minimale 1400 mm / largeur maximale 5000 mm (système monobloc)

Systèmes en plusieurs parties / largeur totale max. 2 stores / 10000 mm

Max. Défaillance 5000 mm

### Dimensions W550 Zip

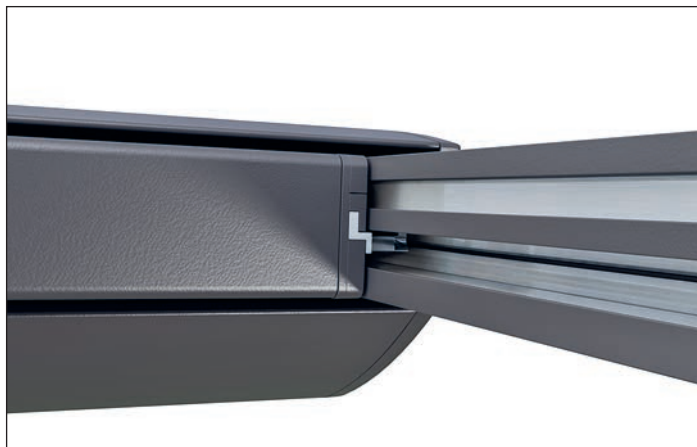
Largeur minimale 1400 mm / largeur maximale 6000 mm (système monobloc)

Systèmes en plusieurs parties / largeur totale max. 2 stores / 12000 mm

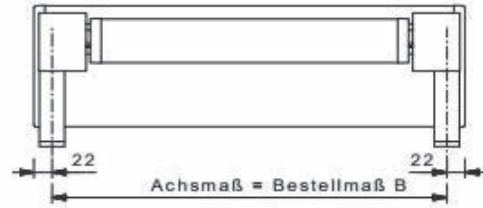
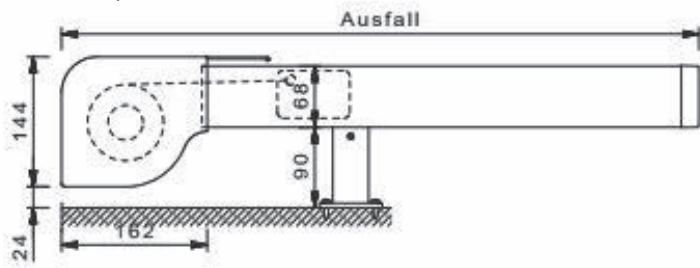
Max. Défaillance 5500 mm

### Options

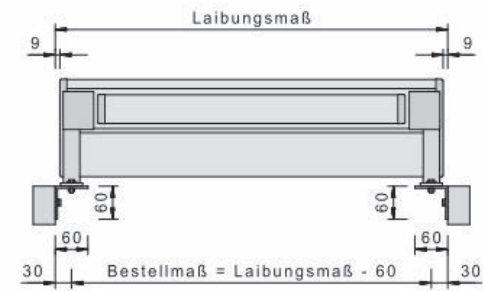
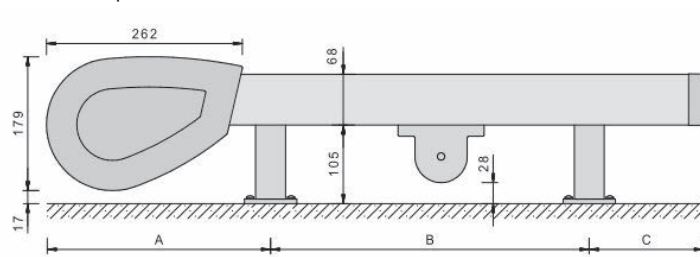
- Fonctionnement avec moteur radio 230 V
- Autres surfaces RAL / NCS / IGP sur demande
- Aussi possible sans fermeture Zip



W350 Zip



W550 Zip



## Suntime T440 – Gegenzugmarkise für Aussen mit diskreten Führungsseilen

## Suntime T440 – Marquise à contre-courant externe avec guide-câbles discrets

Die schlanken Edelstahl-Führungsseile und der wetterbeständige Rollokasten lassen sich problemlos in die Fassade integrieren, somit ist das System nach dem Einfahren fast nicht sichtbar.

Der Einzelwellenantrieb hält das Tuch konstant gespannt und erzeugt einen sanften, weichen Lauf in jede Richtung einschliesslich von unten nach oben.

### Antrieb

Mit Motor 230 V, ohne Funk

### Oberfläche

Alle RAL Seidenglanz

### Behang

Markisentuch Screen

### Abmessungen

Mind. Breite 870 mm / max. Breite 4000 mm

Max. Ausfall 6500 mm

Max. Tuchfläche 16 m<sup>2</sup>

Edelstahlseilführungen Ø 5 mm

### Optionen

- Bedienung mit Funkmotor 230 V
- Weitere Oberflächen RAL / NCS / IGP auf Anfrage

Les câbles de guidage minces en acier inoxydable et le caisson de volet roulant résistant aux intempéries s'intègrent facilement dans la façade, de sorte que le système est pratiquement invisible une fois rétracté.

L'entraînement à arbre unique maintient le tissu sous tension en permanence et assure un fonctionnement lisse et régulier dans toutes les directions, y compris du bas vers le haut.

### Transmission

Avec moteur 230 V, sans radio

### Surface

Toutes les couleurs RAL brillant à la soie

### Tissus

Toile de store écran

### Dimensions

Largeur min. 870 mm / largeur max. 4000 mm

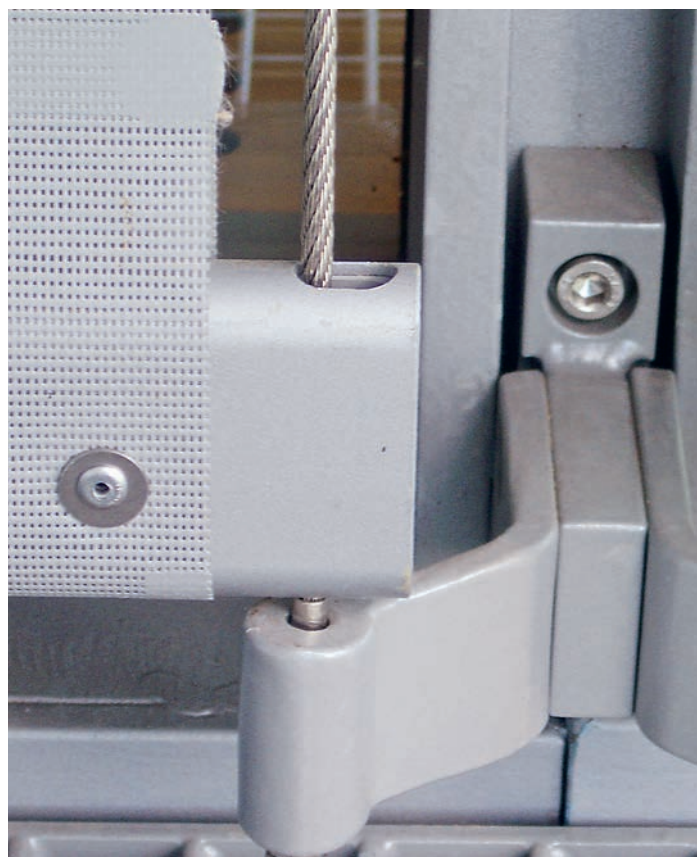
Max. Perte 6500 mm

Max. Surface d'étoffe 16 m<sup>2</sup>

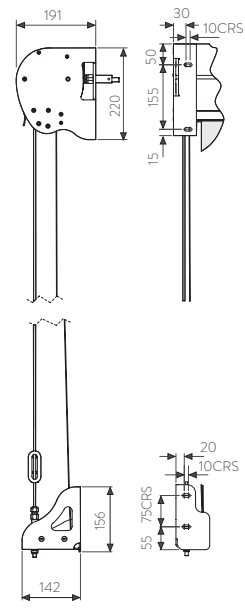
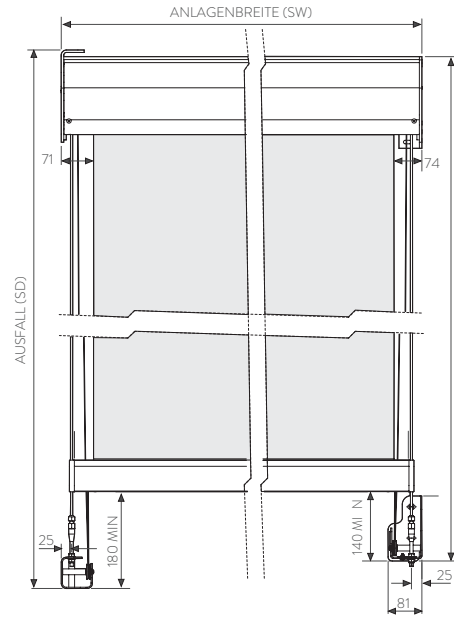
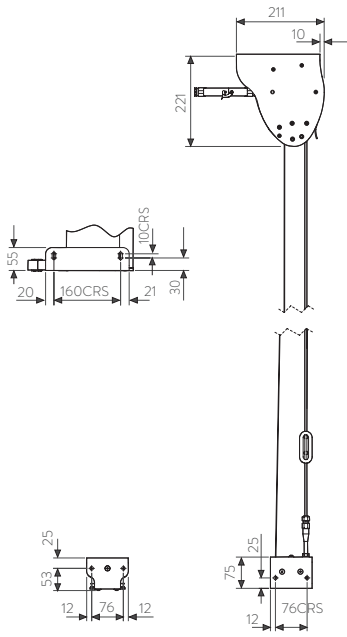
Guide-câbles en acier inoxydable Ø 5 mm

### Options

- Fonctionnement avec moteur radio 230 V
- Autres surfaces RAL / NCS / IGP sur demande







Leibungsmontage

Fassadenmontage



## Suntime W450 – Variable Wintergartenmarkise

### Suntime W450 – Store de véranda à hauteur variable

Aussen angebrachte Wintergartenmarkisen bieten besonders guten Schutz, da die Hitze bereits über dem Glasdach abgefangen wird.

Die optimale Lösung für Wintergärten mit ausgefallenen Dachformen. Bei der W450 sind die Führungsschienen nicht wie üblich an den Markisenenden angebracht, sondern können variabel nach innen gerückt werden. Durch Verwendung von besonders stabilen Aluminiumprofilen beträgt der maximale seitliche Überstand für den Markisenkasten und das Ausfallprofil 1500 mm. Nach vorne können die Führungsschienen bis zu 1000 mm über den letzten Befestigungspunkt hinausragen. So lassen sich beispielsweise auch Wintergärten mit seitlichen oder vorderen Walmen wirkungsvoll beschatten.

#### Antrieb

Mit Motor 230 V, ohne Funk

#### Oberfläche

Gestellfarben serienmässig in 10 Standard Farben

#### Behang

Markisentuch aus 100% Markenacryl

#### Abmessungen

Mind. Breite 1250 mm / max. Breite 6000 mm  
(einteilige Anlage)  
Max. Ausfall 5000 mm

#### Optionen

- Bedienung mit Funkmotor 230 V
- Weitere Oberflächen RAL / NCS / IGP auf Anfrage
- Weitere Stoffe auf Anfrage

Les stores de véranda montés à l'extérieur offrent une protection particulièrement efficace, car la chaleur est déjà absorbée par le toit en verre.

La solution idéale pour les vérandas aux formes de toit inhabituelles. Avec le W450, les rails de guidage ne sont pas fixés comme d'habitude aux extrémités de l'auvent, mais peuvent être déplacés de manière variable vers l'intérieur. Grâce à l'utilisation d'aluminium particulièrement stable profilen, la saillie latérale maximale pour le caisson de store et la rupture profil s'élève à 1500 mm. A l'avant, les rails de guidage peuvent dépasser jusqu'à 1000 mm du dernier point de fixation. Ainsi, les jardins d'hiver avec des Walmen latéraux ou frontaux peuvent également être ombragés efficacement par exemple.

#### Transmission

Avec moteur 230 V, sans radio

#### Surface

Couleurs de cadre en standard dans 10 couleurs standard.

#### Tissus

Toile de store en 100% acrylique de marque

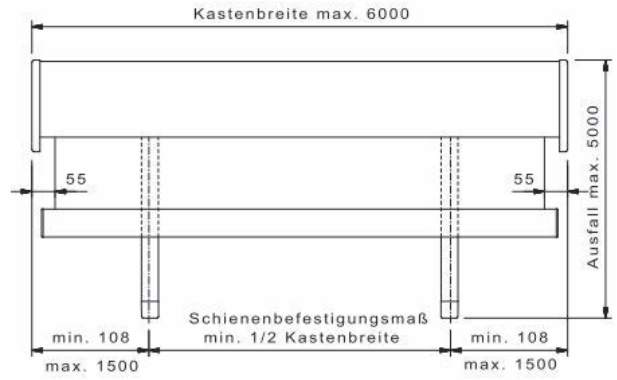
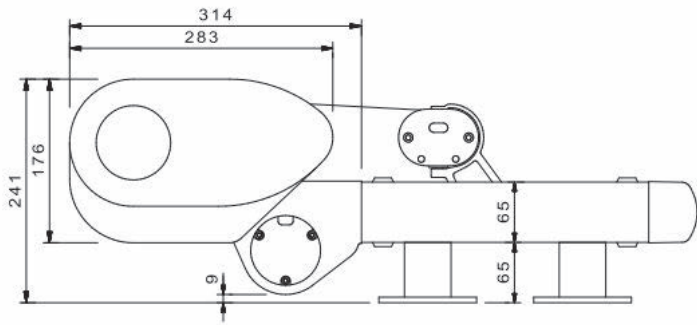
#### Dimensions

Largeur min. 1250 mm / largeur max. 6000 mm  
(système monobloc)  
Max. Perte 5000 mm

#### Options

- Fonctionnement avec moteur radio 230 V
- Autres surfaces RAL / NCS / IGP sur demande
- Autres matériaux sur demande





# Suntime W500 – Maxi Wintergartenmarkise

## Suntime W500 – Store de jardin d'hiver Maxi

Die optimale Sonnenschutzlösung für Wintergärten, Solarhäuser und Pergolen. Speziell zur Anbringung über dem Glasdach konzipiert, absorbiert sie einen Großteil der Sonneneinstrahlung bereits über dem Dach und sorgt so für eine hervorragende Temperaturentlastung.

W500 verfügt über ein patentiertes Gegenzugsystem mit einer Federspannung, die jeder Tuchgröße optimal angepasst ist. Im eingefahrenen Zustand beträgt sie nur 7 kg und steigert sich je nach Ausfalllänge auf bis zu 30 kg. Ein Markisenkasten aus stabilen Aluminium-Strangpressprofilen mit Seitenkappen aus Aluminiumguss schützt das Markisentuch im eingefahrenen Zustand vor Nässe und Verschmutzung.

### Antrieb

Mit Motor 230 V, ohne Funk

### Oberfläche

Gestellfarben serienmässig in 10 Standard Farben

### Behang

Markisentuch aus 100% Markenacryl

### Abmessungen

Mind. Breite 1390 für Acryl / 1695 mm für Soltis 86  
Max. Breite 6500 mm (einteilige Anlage)  
Mehrteilige Anlagen / max. Breite gesamt 4 Markisen / 24000 mm  
Max. Ausfall 6500 mm

### Optionen

- Bedienung mit Funkmotor 230 V
- Weitere Oberflächen RAL / NCS / IGP auf Anfrage
- Eckumlenkung
- Zusätzliches Leitrohr



La solution de protection solaire optimale pour les vérandas, les maisons solaires et les pergolas. Spécialement conçue pour être installée au-dessus de la toiture en verre, il absorbe la majeure partie du rayonnement solaire qui se trouve déjà au-dessus de la toiture et offre ainsi un excellent soulagement de la température.

Le W500 dispose d'un système breveté de contre-tension avec une tension de ressort adaptée de manière optimale à chaque taille de tissu. En position rétractée, il ne pèse que 7 kg et augmente jusqu'à 30 kg selon la longueur du tissu. Un caisson de store en profilés d'aluminium extrudés robustes avec des capots latéraux en fonte d'aluminium protège la toile du store de l'humidité et de la saleté lorsqu'elle est rétractée.

### Transmission

Avec moteur 230 V, sans radio

### Surface

Couleurs de cadre en standard dans 10 couleurs standard

### Tissus

Toile de store en 100% acrylique de marque

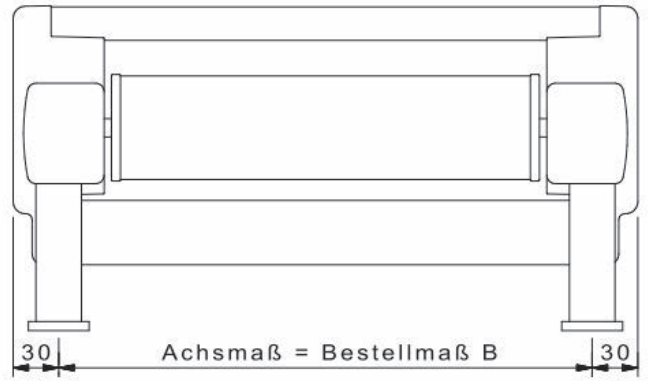
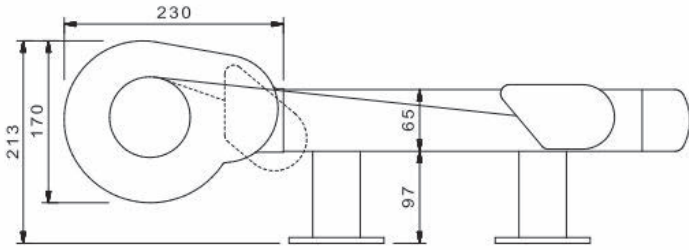
### Dimensions

Largeur minimale 1390 pour l'acrylique / 1695 mm pour Soltis 86  
Max. Largeur 6500 mm (système monobloc)  
Systèmes en plusieurs parties / largeur totale max. 4 stores / 24000 mm  
Max. Perte 6500 mm

### Options

- Fonctionnement avec moteur radio 230 V
- Autres surfaces RAL / NCS / IGP sur demande
- Déviation des angles
- Tube de guidage supplémentaire





# Suntime T200 – Terrassendachmarkise für unter dem Glasdach oder Terrassendach

## Suntime T200 – Store de terrasse pour sous verrière ou toit-terrasse

Besonders tuchschonend ist das patentierte Gegenzugsystem: Zwei in die Tuchwelle integrierte Federwerke sorgen für eine optimale Tuchspannung, die immer entsprechend der ausgefahrenen Tuchgröße angepasst ist. Bei großzügigen Markisenabmessungen wird als zusätzliches Element ein Tuchstützdraht aus Edelstahl eingesetzt. Die T200 überzeugt zudem durch ihre Vielseitigkeit - die Markise lässt sich nicht nur waagrecht, sondern auch in senkrechter Position einsetzen.

### Antrieb

Mit Motor 230 V, ohne Funk

### Oberfläche

Gestellfarben serienmässig in 10 Standard Farben

### Behang

Markisentuch aus 100% Markenacryl

### Abmessungen

Einteilige Anlage: Mind. Breite 1420 mm (bei Kurbel 750 mm) / max. Breite 6000 mm  
Mehrteilige Anlagen / max. Breite: 2 Markisen / 12000 mm  
Max. Ausfall 4500 mm

### Optionen

- Bedienung mit Kurbelantrieb für einteilige Kurbel
- Bedienung mit Funkmotor 230V
- Vario-Volant mit Ausfall 1000 / 1500 / 2000 mm
- Weitere Oberflächen RAL / NCS / IGP auf Anfrage

Le système breveté de contre-tirage est particulièrement doux pour le tissu: deux mécanismes à ressort intégrés dans l'arbre du tissu assurent une tension optimale du tissu, toujours adaptée à la taille du tissu étendu. Pour des dimensions généreuses de l'auvent, un fil de support en toile d'acier inoxydable est utilisé comme élément supplémentaire. Le T200 séduit également par sa polyvalence - l'auvent peut être utilisé non seulement horizontalement, mais aussi en position verticale.

### Transmission

Avec moteur 230V, sans radio

### Surface

Couleurs de cadre en standard dans 10 couleurs standard

### Tissus

Toile de store en 100% acrylique de marque

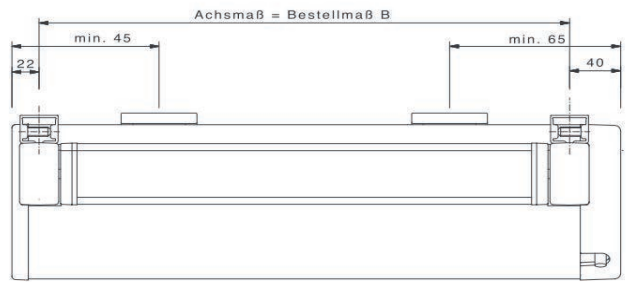
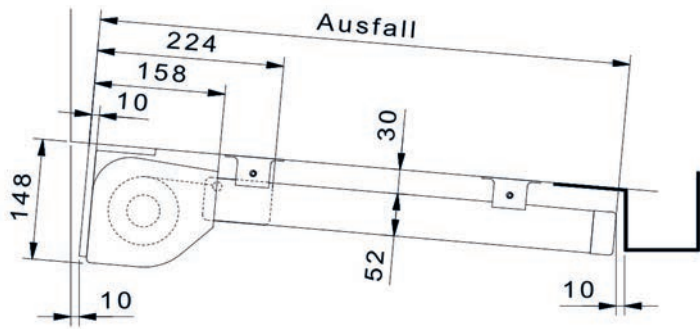
### Dimensions

Système monobloc: largeur minimale 1420 mm (750 mm pour manivelle) / largeur maximale 6000 mm  
Systèmes en plusieurs parties / largeur maxi.: 2 stores / 12000 mm  
Max. Perte 4500 mm

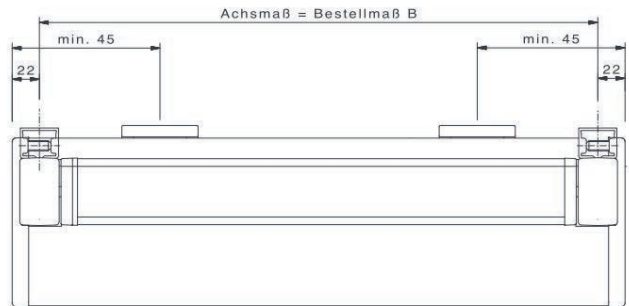
### Options

- Commande d'entraînement de manivelle pour manivelle en une pièce
- Fonctionnement avec moteur radio 230V
- Vario-Volant avec défaillance 1000 / 1500 / 2000 mm
- Autres surfaces RAL / NCS / IGP sur demande





Mit Getriebe



Mit Motor





**Storama AG**

Innovationszentrum für  
Sonnen- und Wetterschutztechnik  
Burgistein/Bern/Zürich  
Telefon 0800 55 00 44  
info@storama.ch  
www.storama.ch

Vertriebspartner



**MINER**GIE®  
MEMBER